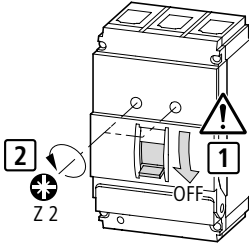
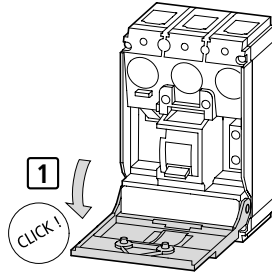


## (+)NZM1-XD(V)(R) (+)NZM2-XD(V)(R)

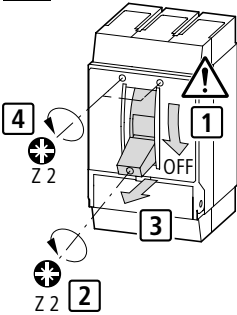
1a NZM.1...



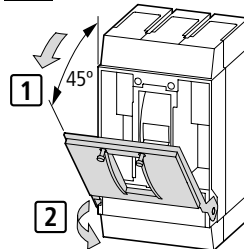
2a NZM.1...



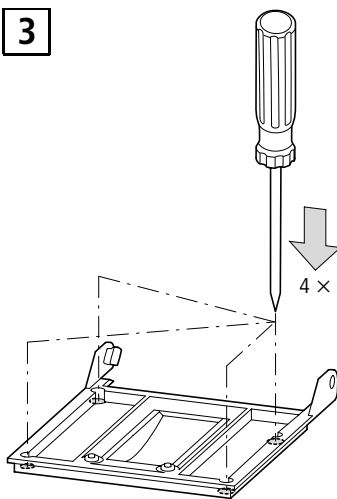
1b NZM.2...



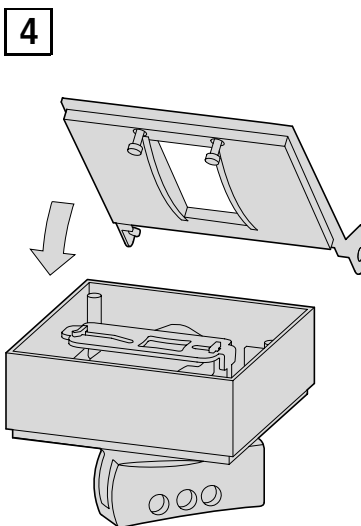
2b NZM.2...



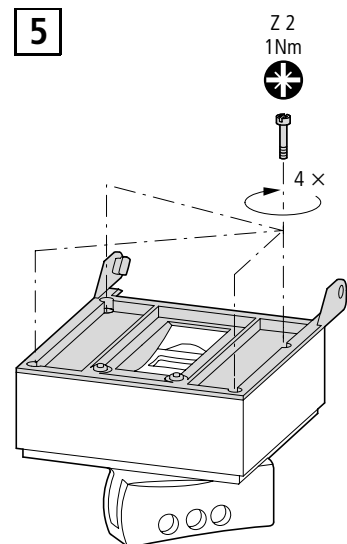
3



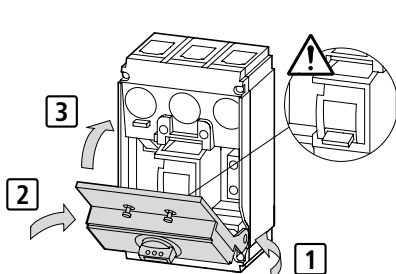
4



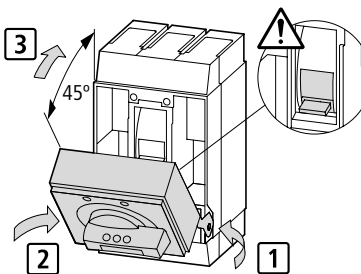
5



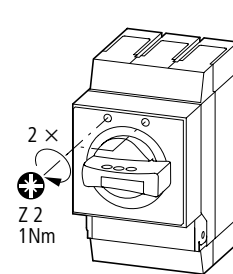
6a



6b



7



### Lebensgefahr durch elektrischen Strom!

Nur Elektrofachkräfte und elektrotechnisch unterwiesene Personen dürfen die im Folgenden beschriebenen Arbeiten ausführen.

### Electric current! Danger to life!

Only skilled or instructed persons may carry out the following operations.

### Tension électrique dangereuse !

Seules les personnes qualifiées et averties doivent exécuter les travaux ci-après.

### Tensione elettrica: Pericolo di morte!

Solo persone abilitate e qualificate possono eseguire le operazioni di seguito riportate.

### ¡Corriente eléctrica! ¡Peligro de muerte!

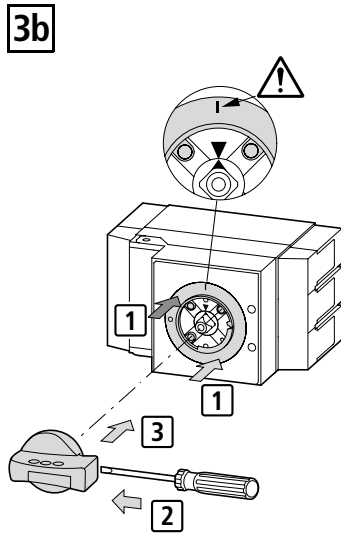
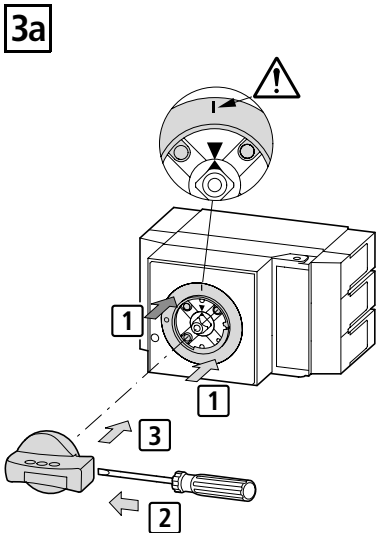
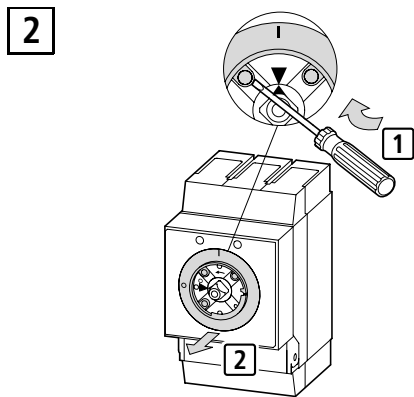
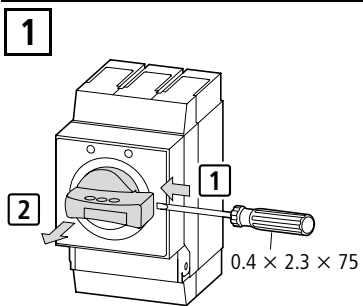
El trabajo a continuación descrito debe ser realizado por personas cualificadas y advertidas.

### Электрический ток! Опасно для жизни!

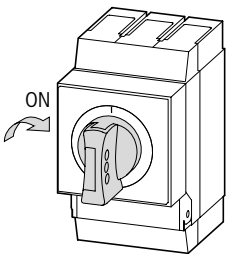
Только специалисты или проинструктированные лица могут выполнять следующие операции.

### 触电危险!

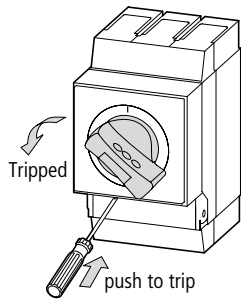
只允许专业人员 and 受过专业训练的人员进行下列工作。



**TEST 1**



**TEST 2**



**TEST 3**

