

Eaton Corporation – Решения для управления энергией



Комплектное распределительное Устройство Xiria 3-24 кВ

Александр Бунзя

Менеджер по продукции

Комплексные системы и решения



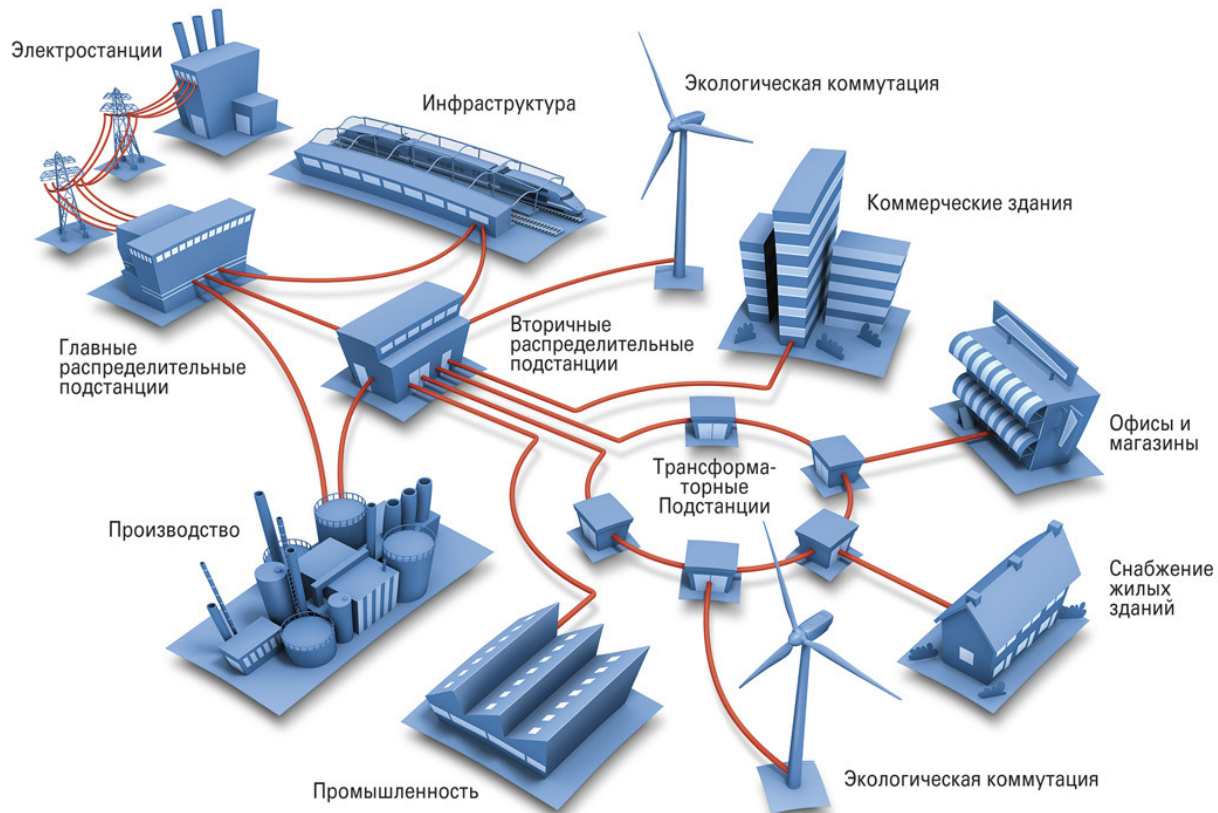
EATON

Powering Business Worldwide

© 2012 Eaton Corporation. All rights reserved

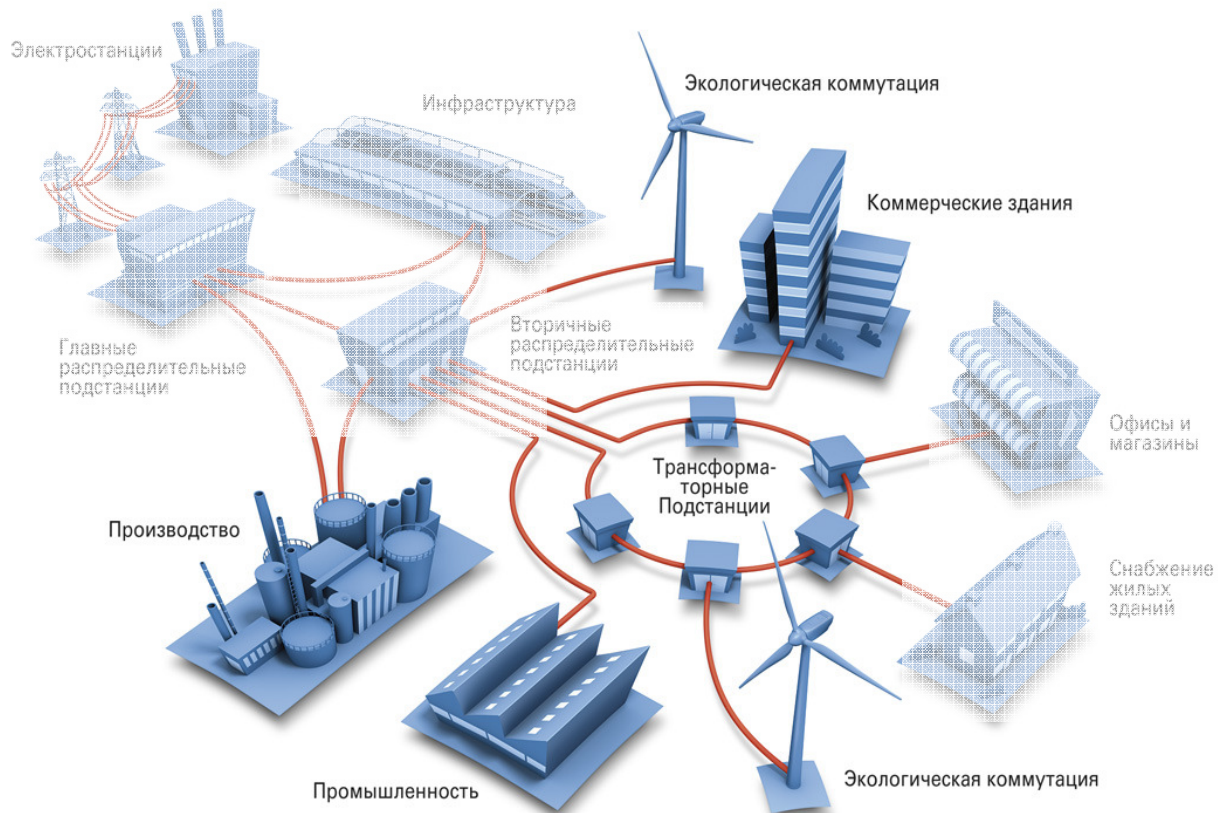
КРУ Xiria

Область применения



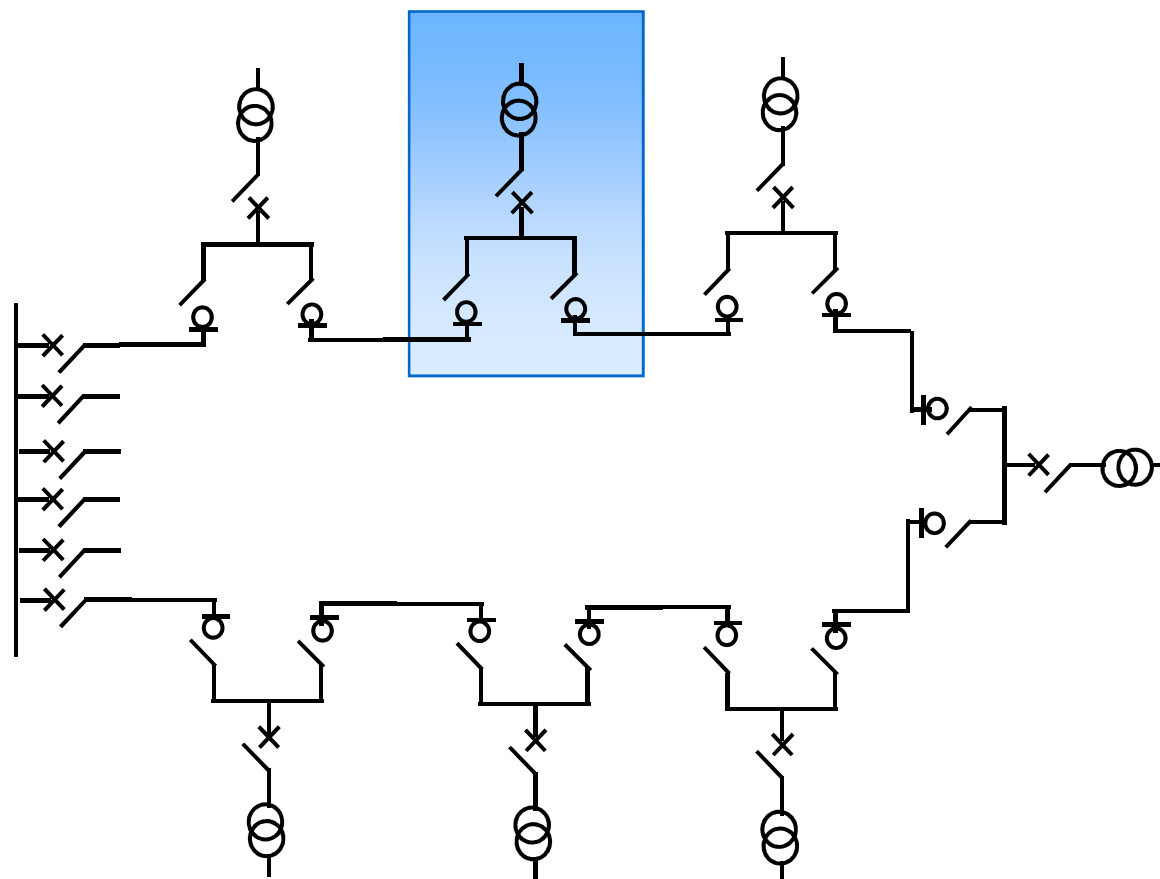
КРУ Xiria

Область применения



КРУ Xiria

Область применения



Варианты исполнения

- КРУ может состоять из 2, 3, 4 или 5 секций
- Каждая секция КРУ может быть оснащена автоматическим выключателем или выключателем нагрузки



Конструкция



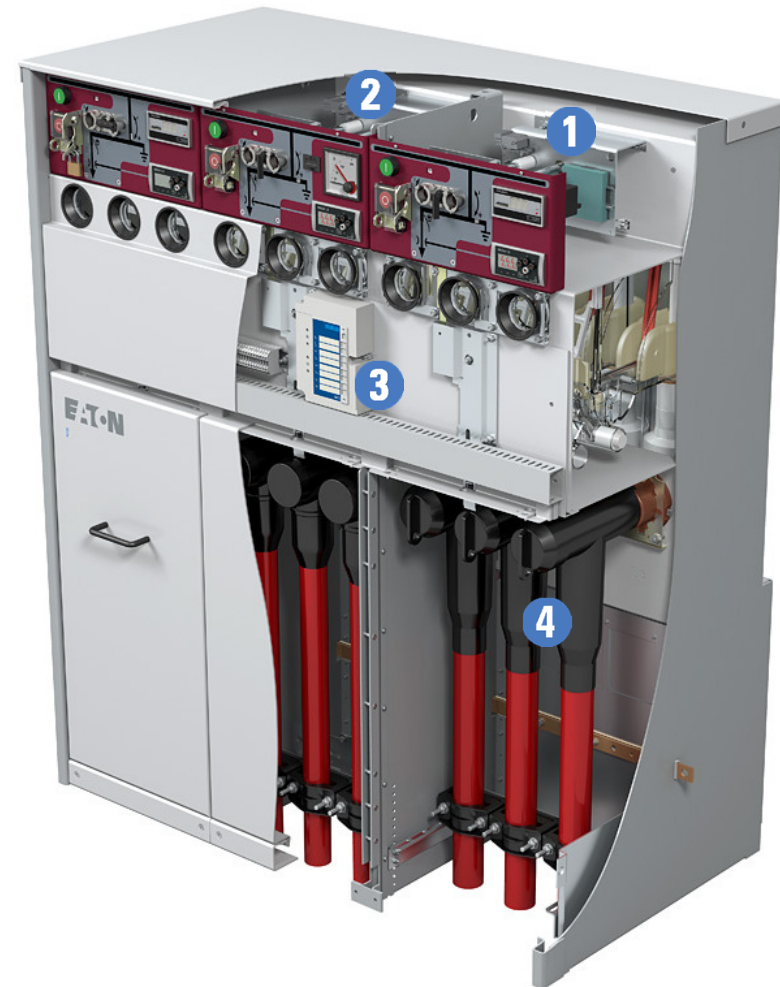
Корпус

- Не требует обслуживания
- Стальной шкаф, герметизированный на весь срок службы и содержащий все первичные части и механизмы
- Устойчивый к внутренней дуге



Конструкция

- 1 Вакуумный выключатель нагрузки**
 - Присоединение и питание кабельных линий
- 2 Автоматический вакуумный выключатель**
 - Присоединение, питание и защита кабельных линий и трансформаторов
- 3 Электронное защитное реле**
 - Оптимальная селективность защиты
 - Альтернатива предохранителей с плавкими вставками
- 4 Присоединение кабелей**
 - Безопасные изолированные кабельные присоединения



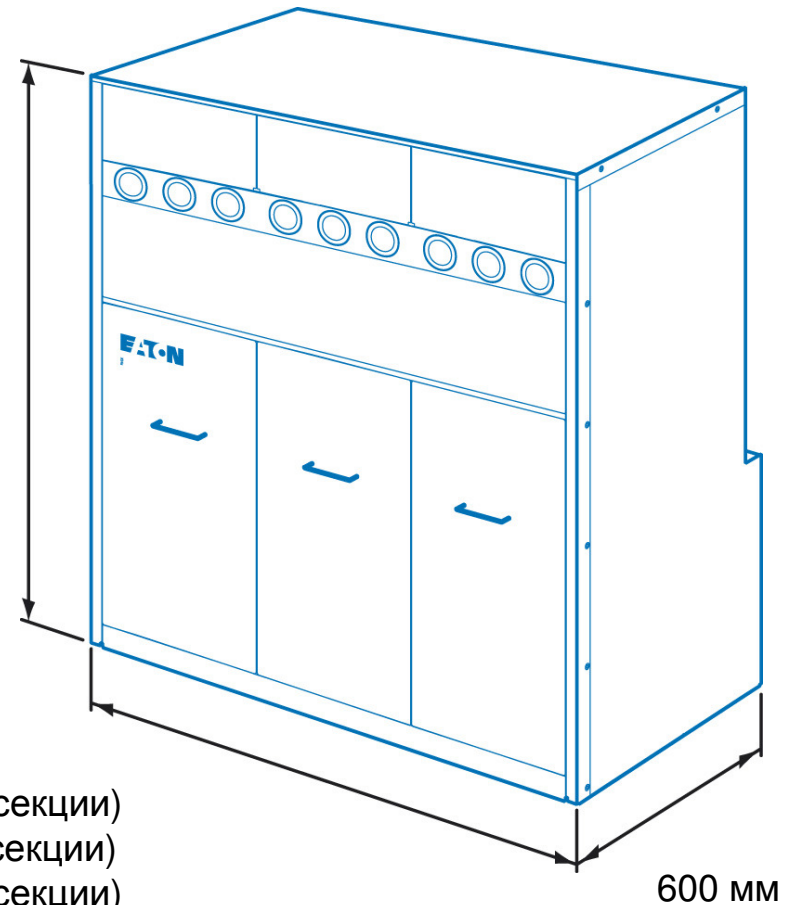
Габаритные размеры



Компактная конструкция

- Минимальная площадь пола
- Низкие строительные затраты
- Простая установка
- От 2 до 5 секций

1305 мм



760 мм (2 секции)

1110 мм (3 секции)

1460 мм (4 секции)

1810 мм (5 секции)



Вакуумные автоматические выключатели и выключатели нагрузки

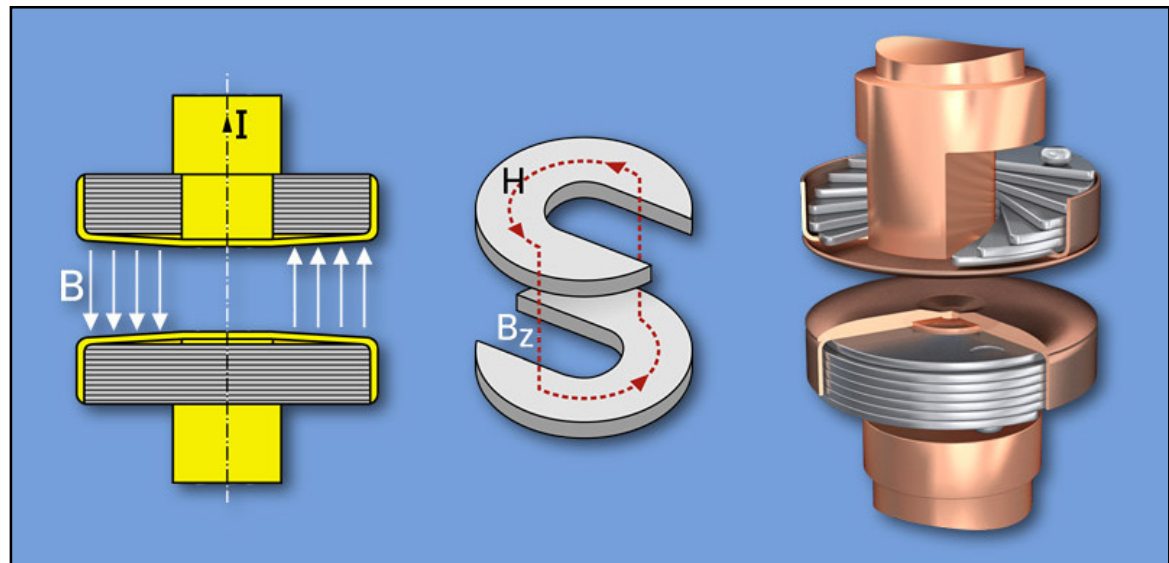
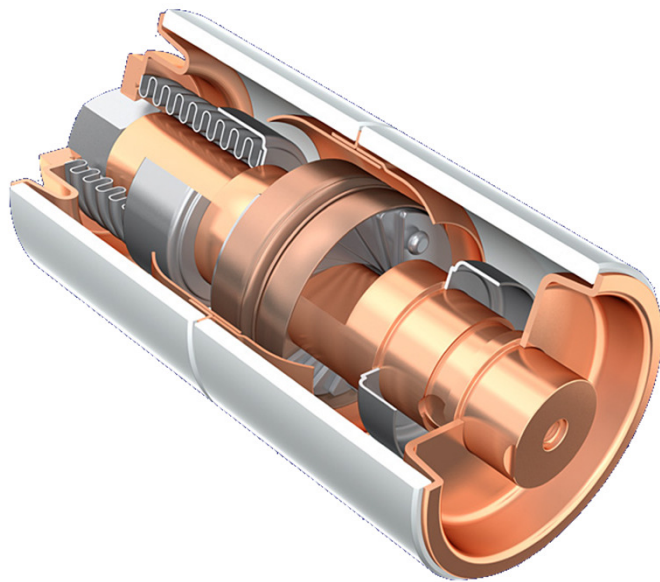
EATON

Powering Business Worldwide

© 2012 Eaton Corporation. All rights reserved

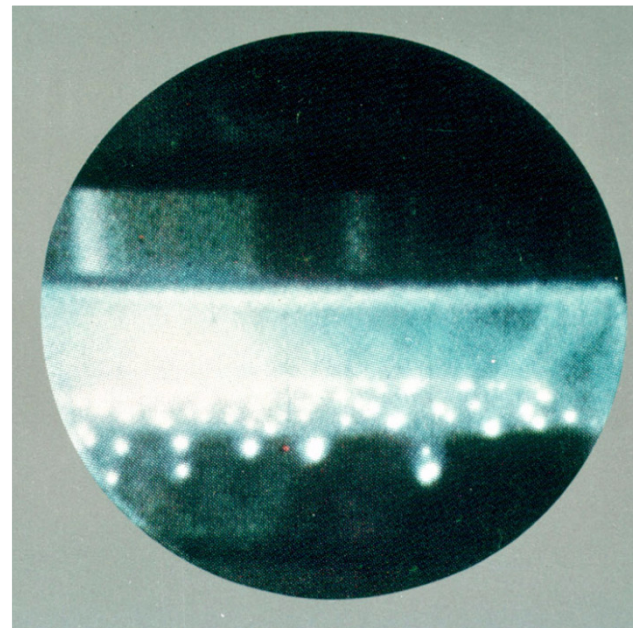
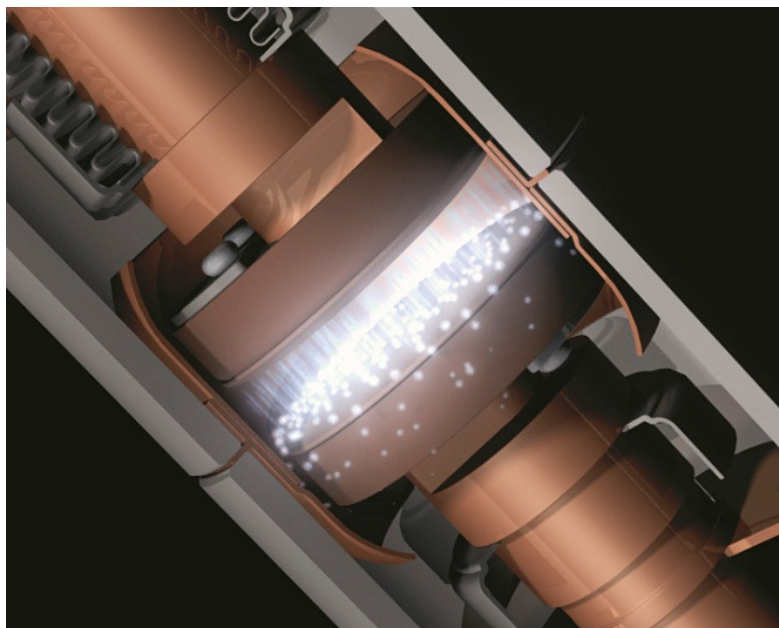
Вакуумные камеры Eaton

- Поверхность главных контактов выполнена из сплава меди и хрома, предотвращающим возникновение перенапряжения при коммутации
- Аксиальное магнитное поле, способствует разделению дуги на множество низкоэнергетических разрядов

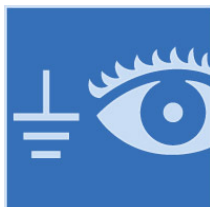


Диффузионное гашение дуги

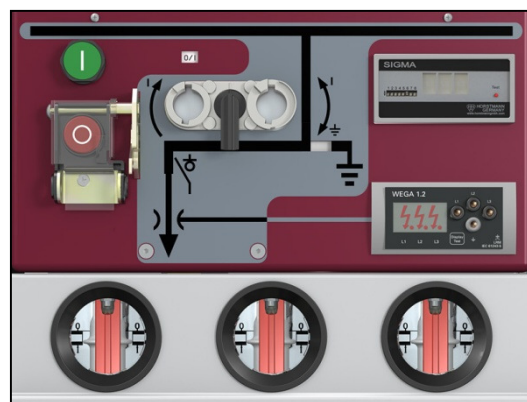
- Более 30 000 коммутаций при номинальных режимах
- Не менее 100 коммутаций при протекании аварийных токов
- Отсутствие перенапряжений при коммутации



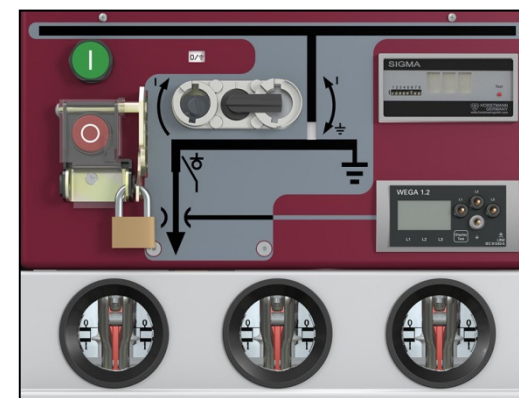
Эксплуатация



Наличие
Видимого разрыва



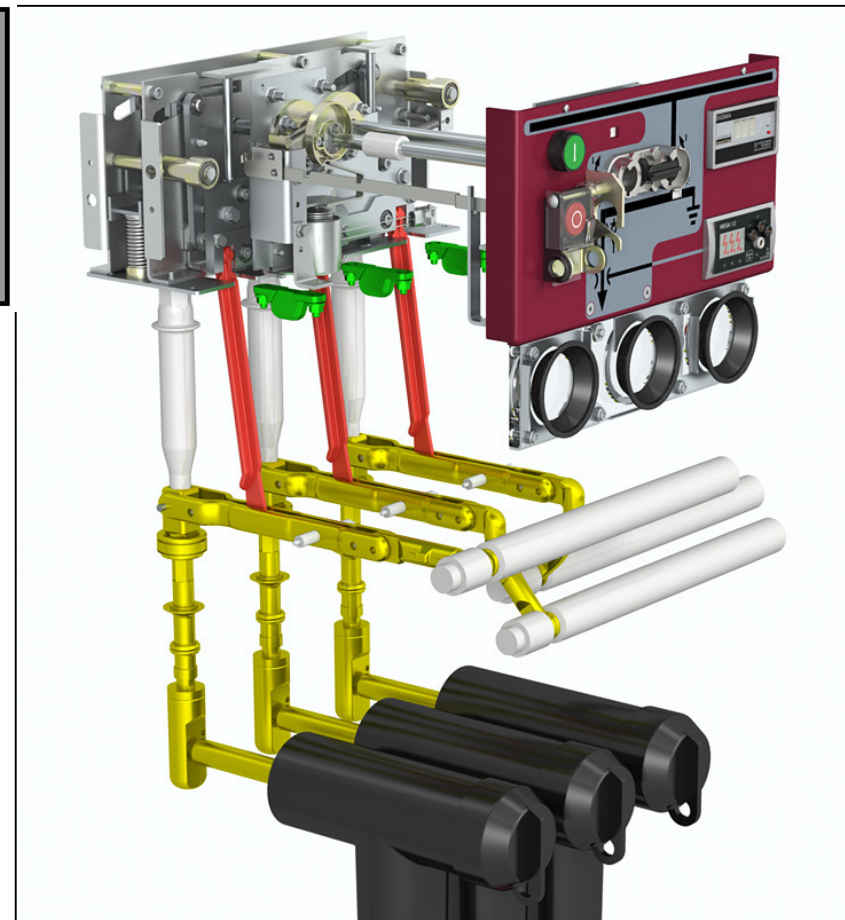
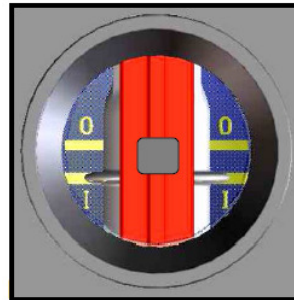
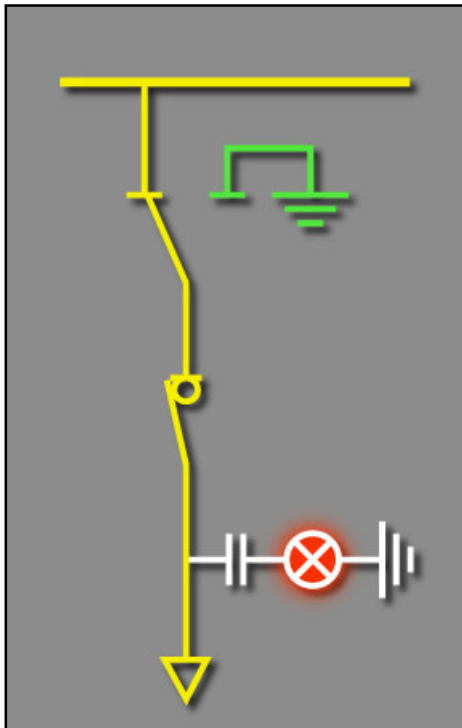
Рабочее положение



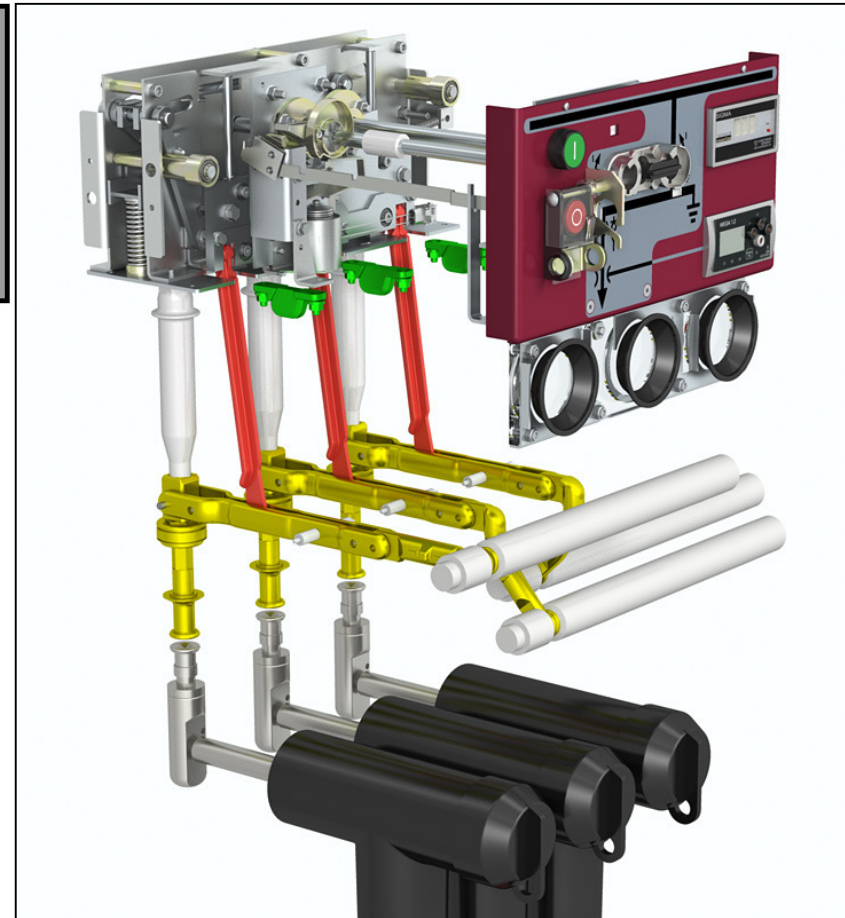
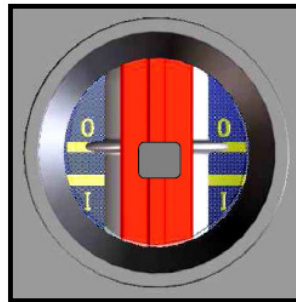
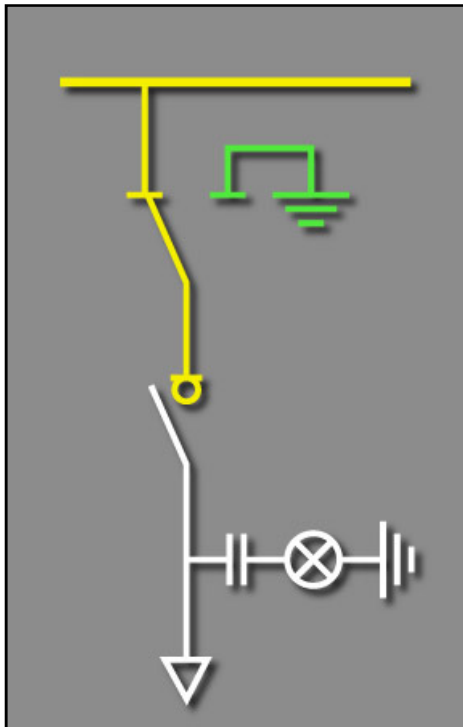
Заземленное положение

- Визуальное определение положения выключателя
- Визуальный контроль наличия заземления
- Блокировки, предотвращающие доступ в отсеки
- Встроенные детекторы напряжения
- Шкаф, устойчивый к внутренней дуге

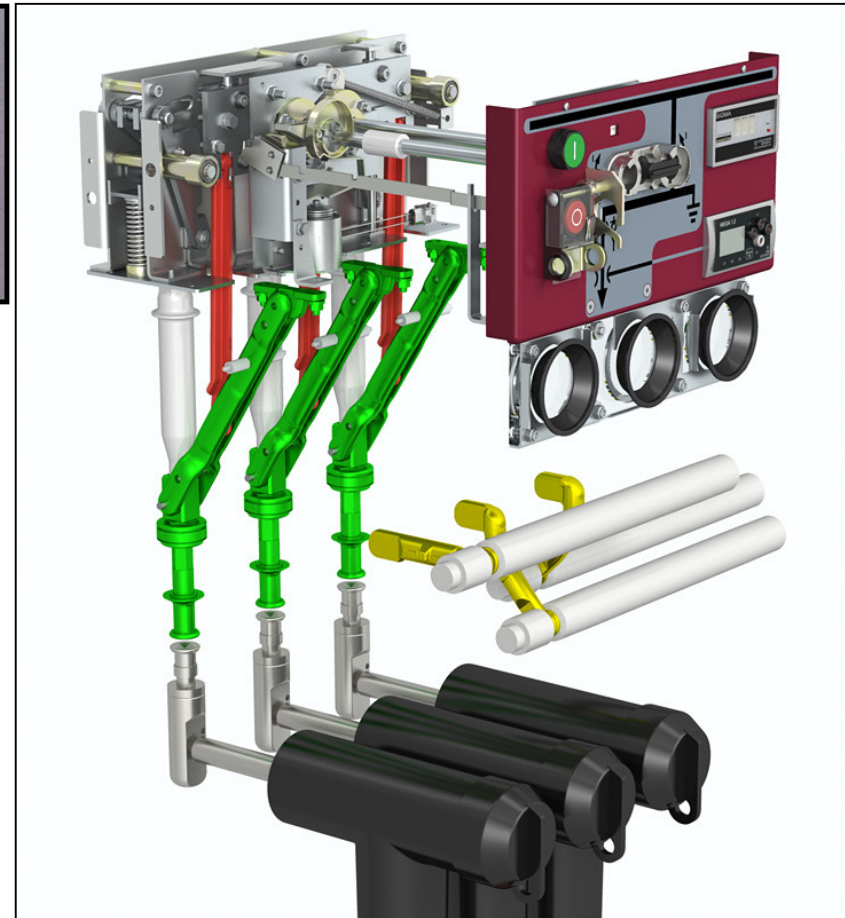
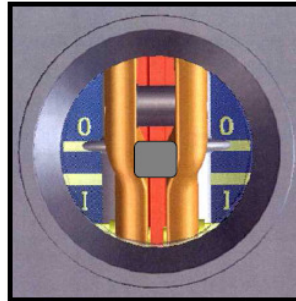
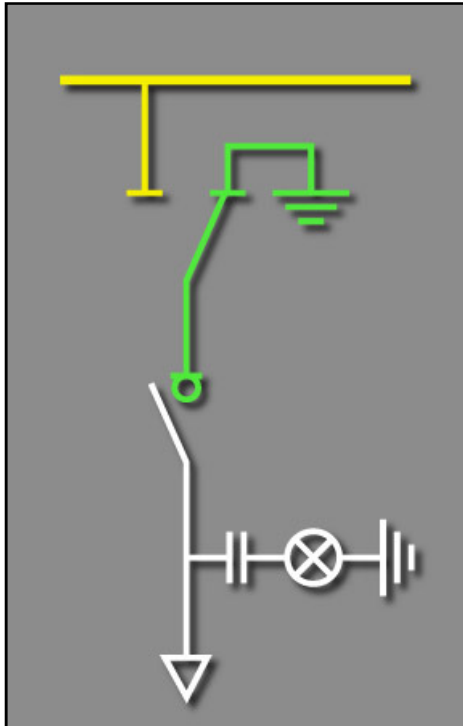
Рабочее положение



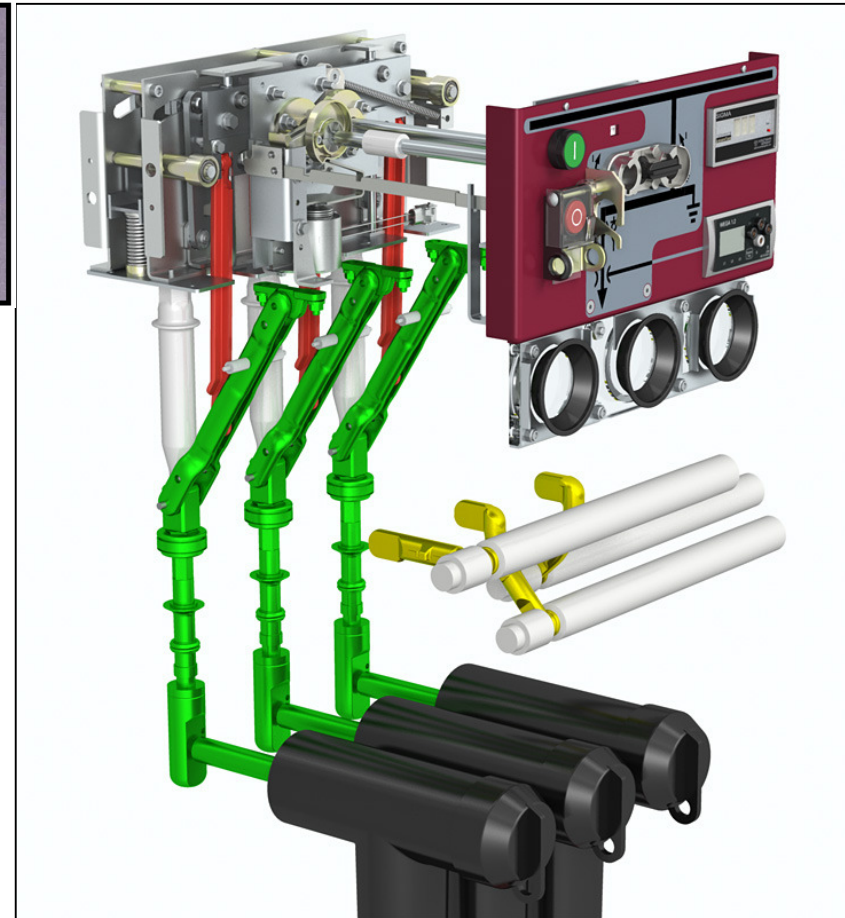
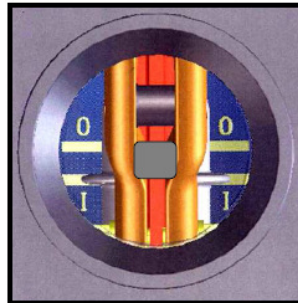
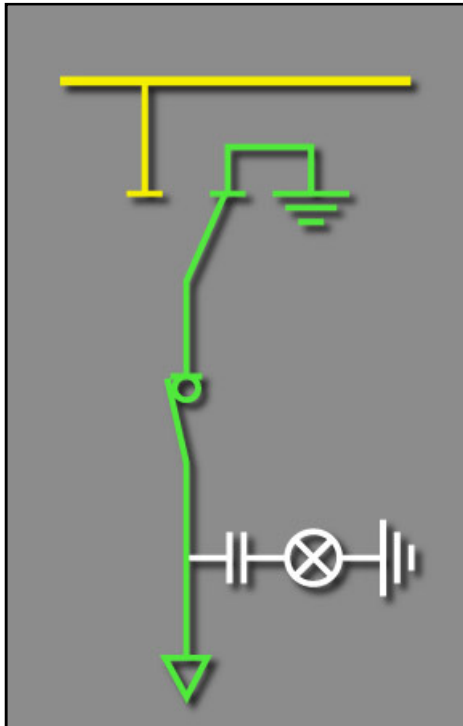
Разомкнутое положение



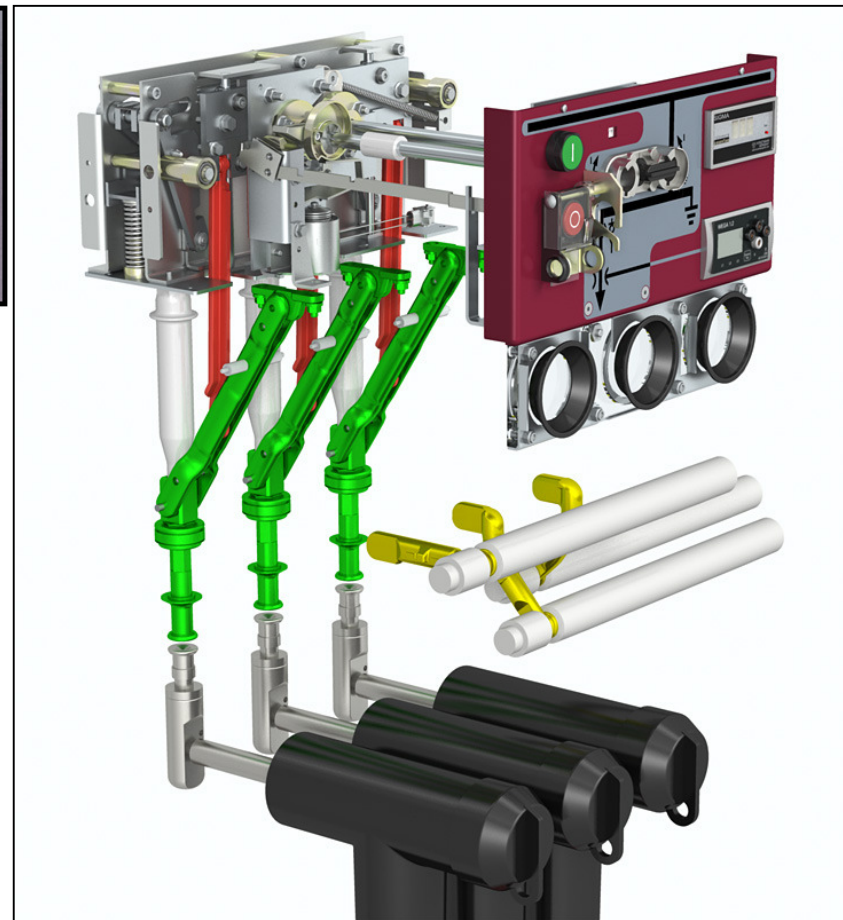
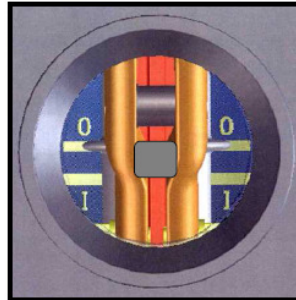
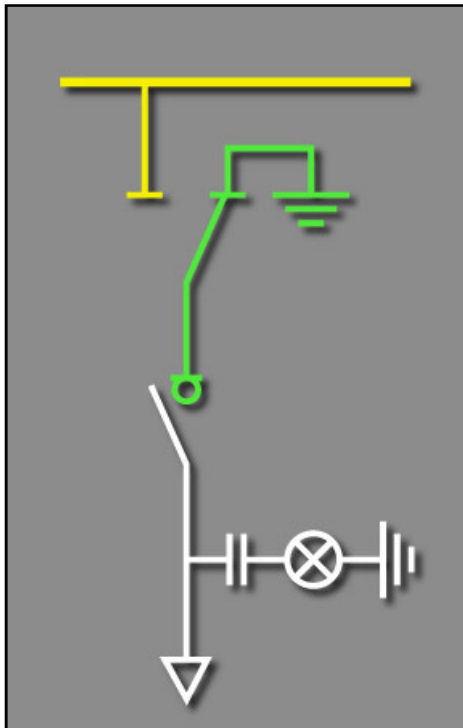
Изолированное положение



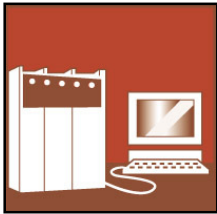
Заземленное положение



Испытательное положение

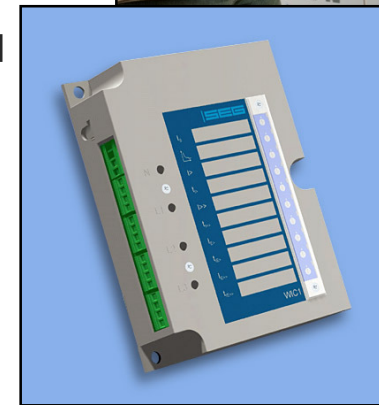


Электронное защитное реле

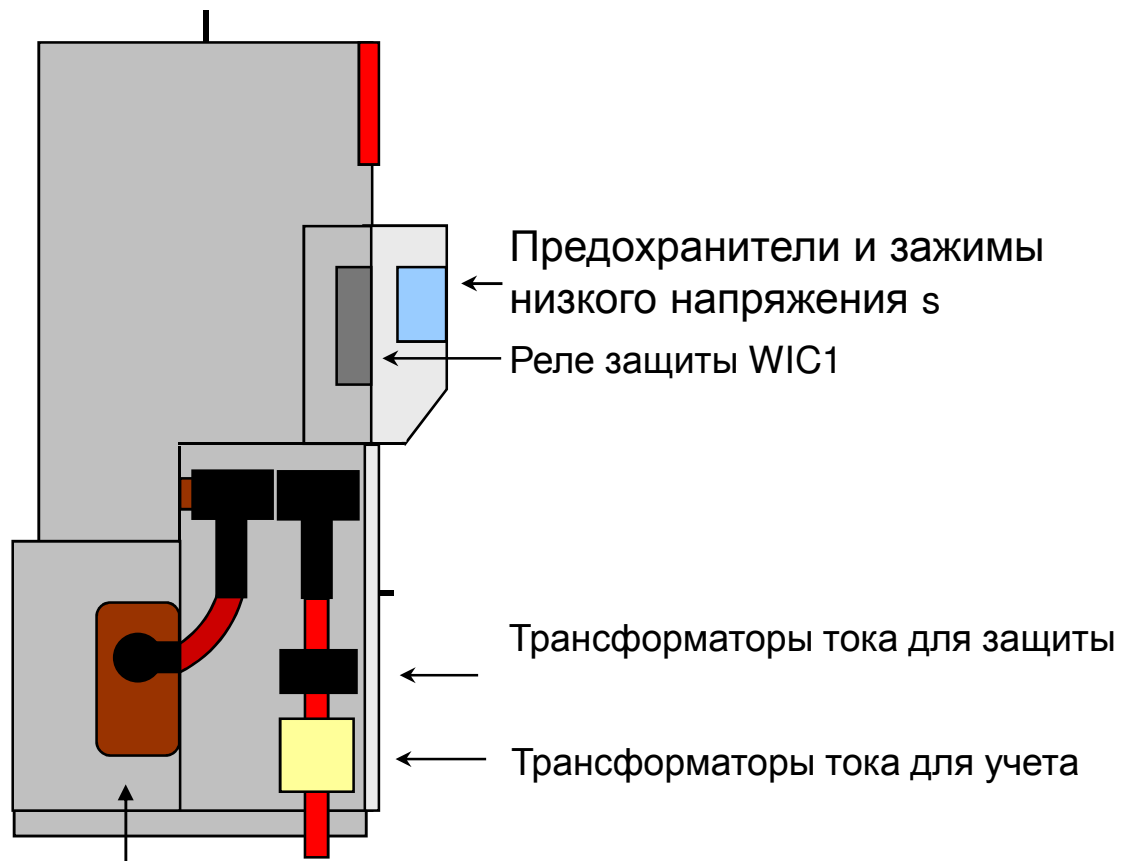


Дистанционное управление

- Дистанционная сигнализация
- Дистанционное размыкание
- Дистанционное управление
- Возможность настройки и считывания состояний реле защиты с помощью компьютера

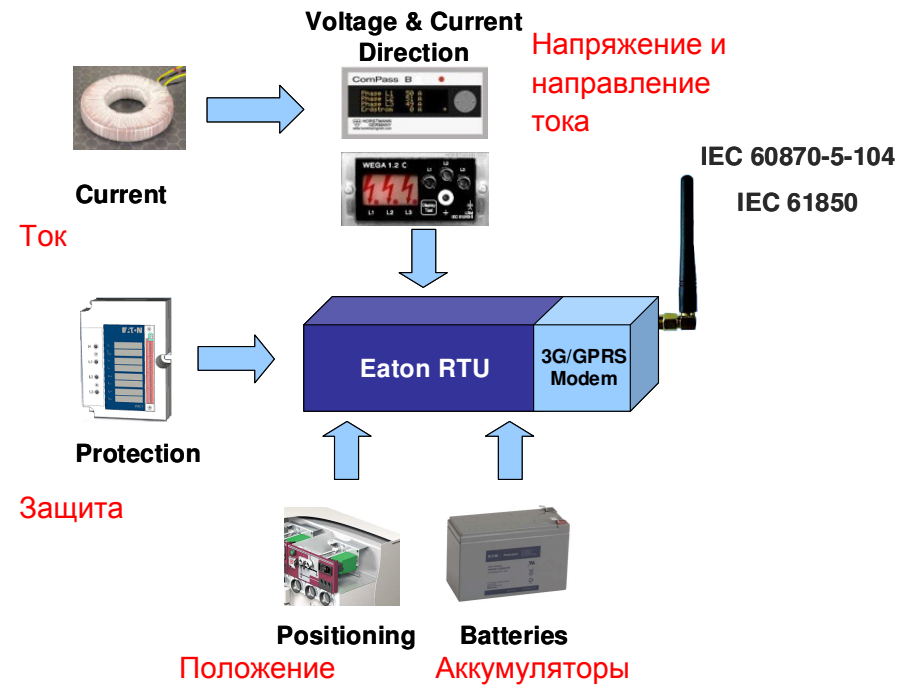
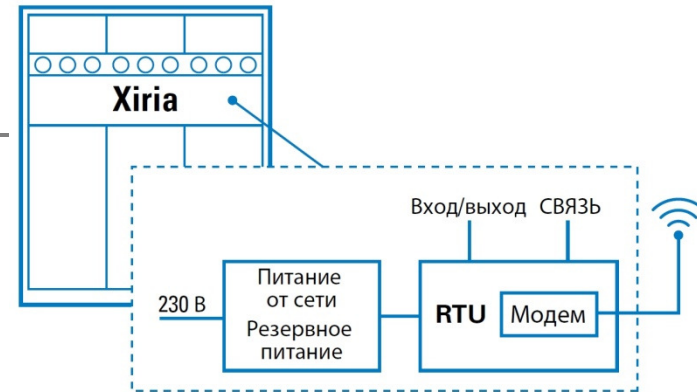


Xiria-MA и Xiria-M



Xiria с RTU

- Защита
- Дистанционное управление
- Измерение (напряжение, ток, направление)
- Связь (IEC 61850, IEC 60870-5-104, Modbus RTU master and slave, и т.п.)



Технические характеристики

| | | | |
|--|--------|---------------|---------|
| Номинальное напряжение | кВ | 12 | 24 |
| Перенапряжение промышленной частоты | кВ | 28/42 | 50 |
| Импульсное перенапряжение | кВ | 75/95 | 125 |
| Номинальный ток шин | А | 630 | 630 |
| Ток термической стойкости при к.з. * под заказ 3 с | кА-1с* | 20 | 16 |
| Номинальный ток (макс.) выключатели | А | 200/500 | 200/500 |
| выключатели нагрузки | А | 630 | 630 |
| Степень защиты | | IP 31D | IP 31D |
| Классификация согласно IEC 62271-200: | | | |
| Потеря работоспособности | | LSC 2B | |
| Класс разделения | | PM | |
| Внутренняя дуга | | IAC AFL 20/16 | |

ISO 14001

Certificate of Registration

This is to certify that

Eaton Electric BV
Hengelo Netherlands

at

Europalaan 202
Hengelo 7559SC
The Netherlands

has been registered to ISO 14001:2004 for

manufacturing, research and development of
power distribution products; warehousing; service and repair

Signed on behalf of ERM CVS by:


Leigh Lloyd
Managing Director

ERM Certification and Verification Services
2nd Floor
Exchequer Court
33 St. Martin Lane
London EC4A 3DF
Tel: +44 (0)20 7491 4000
Fax: +44 (0)20 7491 4001
Email: post@ermcertification.com

Certificate No. 240111AB24
Initial Issue Date 08.07.2009
Business Date 07.07.2012
Expiry Date 07.07.2012
Version: 4.1

Note: This certificate is issued in accordance with the terms and conditions of the ISO 14001:2004 certification contract.

The certificate of ERM Certification and Verification Services Ltd and ERM CVF may be used for promotional purposes only. ERM CVF is not responsible for any misuse of the certificate.

ERM CVS is an ISO 9001:2008 certified company.

СИСТЕМА СЕРТИФИКАЦИИ ГОСТ Р ГОССТАНДАРТ РОССИИ

СЕРТИФИКАТ СООТВЕТСТВИЯ

№ РОСС RU.АВ24.В01341
Срок действия с 08.07.2009 по 07.07.2012
8214099

ОРГАН ПО СЕРТИФИКАЦИИ рег. № РОСС RU.0001.11AB24
**ОБЩЕСТВО С ОГРАНИЧЕННОЙ ОТВЕТСТВЕННОСТЬЮ "СЕРТИФИКАЦИЯ
ПРОДУКЦИИ "СТАНДАРТ-ТЕСТ"**
121359, г. Москва, ул. Маршала Тимошенко, д. 4, офис 1, тел. (495) 741-59-32, факс (499)
726-30-01, info@standart-test.ru

ПРОДУКЦИЯ Комплексные распределительные устройства марки
«Eaton Holes» типов: Xiria; Xiria-M; Xiria-TLF.
Серийный выпуск

КОД ОК 005 (ОКП):
34 1470

КОД ТН ВЭД, Россия:
8537 20 910 0



СООТВЕТСТВУЕТ ТРЕБОВАНИЯМ НОРМАТИВНЫХ ДОКУМЕНТОВ
ГОСТ 14693-90 пп. 2.8.1-2.8.9, р. 3; ГОСТ 1516.3-96 и. 4.14

ИЗГОТОВИТЕЛЬ Фирма "Eaton Electric B.V."
Postbus 23, 7550 AA Hengelo, Europalaan 202, 7559 SC Hengelo, Netherlands, Нидерланды

СЕРТИФИКАТ ВЫДАН Фирма "Eaton Electric B.V."
Postbus 23, 7550 AA Hengelo, Europalaan 202, 7559 SC Hengelo, Netherlands, Нидерланды, тел.
+31 (0)74 246 9111, факс +31 (0)74 246 4444

НА ОСНОВАНИИ Протокола сертификационных испытаний №265-111 от 03.07.2009г.
Испытательной лаборатории ЗАО "ТИБР", рег. № РОСС RU.0001.21M.144 от 21.01.2008 до
21.01.2011, Россия, 125635, г. Москва, ул. Ангарская, д. 10. Сертификата соответствия
системы менеджмента качества изготовителя требованиям стандарта ISO 9001:2000,
№27126, выданного ОС "КЕМА Quality B.V". Срок действия до 01.07.2010г.
Акта о результатах анализа состояния производства № 1420 от 26.06.2009г.

ДОПОЛНИТЕЛЬНАЯ ИНФОРМАЦИЯ Знак соответствия наносится на изделия, упаковке
разом с наименованием изготовителя и в товарно-спроводительной документации. Форма и
размеры знака по ГОСТ Р 50460-92. Инспекционный контроль: июль 2010г., июль 2011г.
Схема сертификации За.

Руководитель органа  **Н.Е. Терентева**
Эксперт  **В.Н. Власов**

Сертификат имеет юридическую силу на всей территории Российской Федерации

KEMA

CERTIFICATE

F.27126
management system of:

Eaton Electric B.V.
Europalaan 202
Hengelo
The Netherlands

as the implementation meets the requirements of the standard:

ISO 9001:2008

development, design, testing, manufacturing, assembling, installation and commissioning, maintenance, and overhaul of low and medium voltage components and switchgear systems for switching, safeguarding and controlling electrical energy up to 36 kV.

that forms the basis of this certificate: 27126-QUA

Initial expiry date: July 1, 2010
First for the first time: July 25, 1989
Date effective date: October 20, 2009

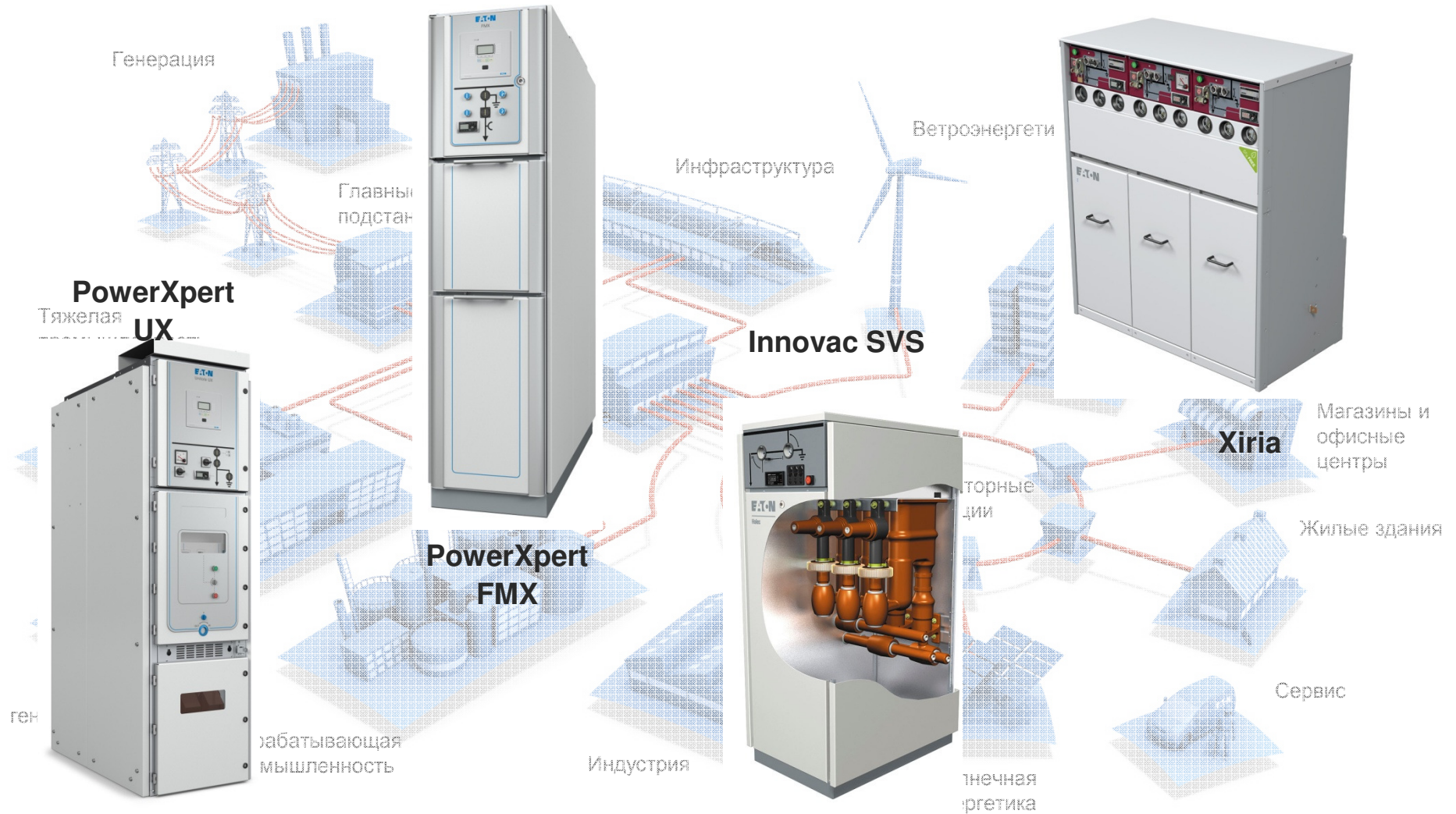
Quality B.V.
 J. Zoelbrood
Managing Director

 E. Bosch
Certification Manager

Quality B.V.
Publication of this certificate and adjoining reports is allowed

Quality B.V., Usseelweg 310, 6812 AR, Arnhem, P.O. Box 5185, 6802 ED, Arnhem
352 2000 P +31 26 352 5830 customer@kema.com www.kema.com Company registration 00085596
Experience you can trust.

Распределительные сети и оборудование Eaton на среднее напряжение



EATON

Powering Business Worldwide