

ТЕХНИЧЕСКОЕ ОПИСАНИЕ

Серия **KN-2500S** 1-10 кВА



Системы видеонаблюдения



Серверы малых организаций



Стойки АСУ ТП



Маршрутизаторы, сетевое оборудование



Сетевые концентраторы



Системы хранения данных

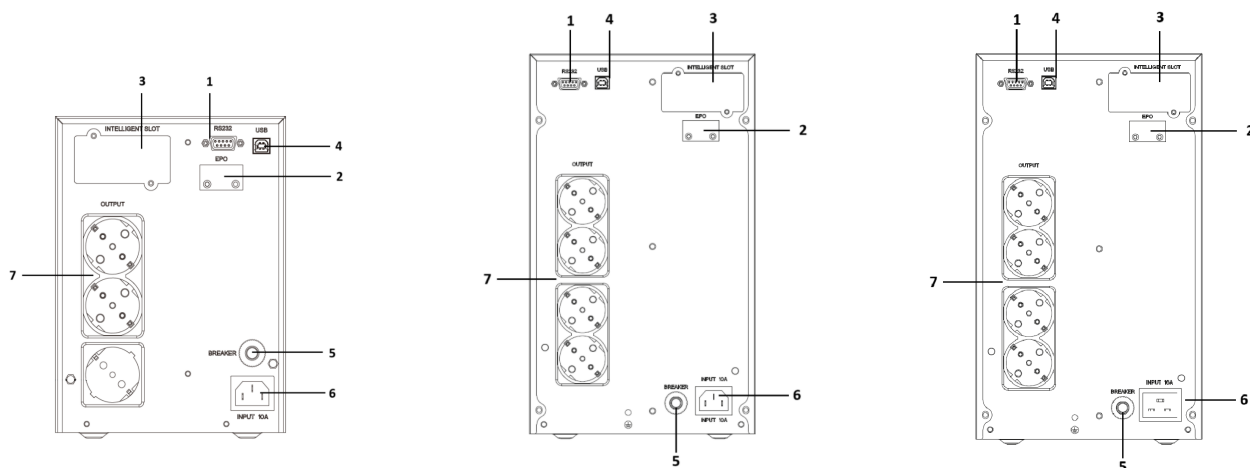


- Однофазный ИБП
- Напольное исполнение

ОСНОВНЫЕ ОТЛИЧИТЕЛЬНЫЕ ОСОБЕННОСТИ ЛИНЕЙКИ:

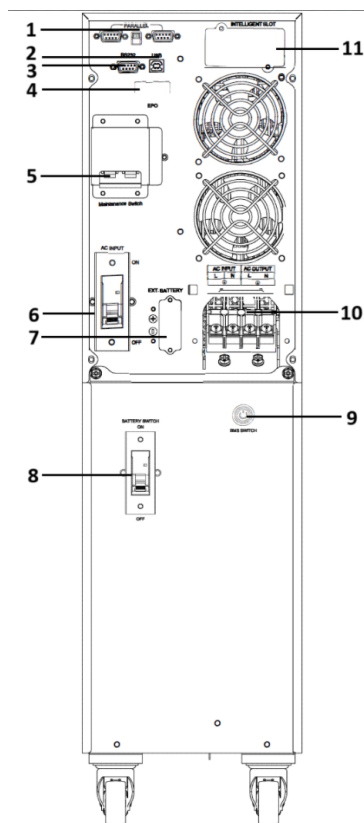
- технология двойного преобразования напряжения обеспечивает полную защиту оборудования
- синусоидальное выходное напряжение во всех режимах работы
- коэффициент выходной мощности PF=1.0
- резервирование N+1, N+X
- напольное исполнение
- ЖК-дисплей с функцией настройки
- удаленное администрирование
- RS-232, USB
- SNMP-карта для удаленного мониторинга (опция)
- сухие контакты (опция)
- функция холодного старта для запуска ИБП
- интеллектуальное управление батареями
- управление аварийным отключением через порт удаленного аварийного отключения (EPO)
- возможность выбора режима работы с высоким КПД (ECO-режим)
- возможность подключения ДГУ

ИНТЕРФЕЙСЫ ЗАДНЕЙ СТОРОНЫ УСТРОЙСТВА



Вид сзади 1-3 кВА

- | | |
|--------------------------------------|----------------------------------|
| 1. Порт RS-232 | 5. Автоматический предохранитель |
| 2. EPO. Аварийное отключение питания | 6. Входной разъём |
| 3. Интеллектуальный слот | 7. Выходные разъёмы |
| 4. USB-порт | |



Вид сзади 6-10 кВА

- | | |
|--|---|
| 1. Слот для параллельного подключения ИБП | 6. Входной автоматический выключатель |
| 2. USB-порт | 7. Разъём для подключения внешнего батарейного модуля |
| 3. Порт RS-232 | 8. Выключатель батарейного модуля |
| 4. EPO. Аварийное отключение питания | 9. Кнопка включения |
| 5. Обходной выключатель технического обслуживания (байпас) | 10. Клеммная колодка |
| | 11. SNMP-слот |

ТЕХНИЧЕСКИЕ ХАРАКТЕРИСТИКИ

Модель ИБП	KN-2501S	KN-2502S	KN-2503S	KN-2506S	KN-25010S
Полная мощность	1000 ВА	2000 ВА	3000 ВА	6000 ВА	10000 ВА
Активная мощность	1000 Вт	2000 Вт	3000 Вт	6000 Вт	10000 Вт
Фазы на входе	1 фаза				
Фазы на выходе	1 фаза				
Топология ИБП	On-line (двойное преобразование)				
Форм-фактор	Напольный				
Входные параметры					
Номинальное входное напряжение	230 В				
Диапазон напряжений	100~300 В				
Диапазон входной частоты	40-70 Гц				
Номинальный входной ток	5,2 А	11 А	16 А	40 А	60 А
Входной коэффициент мощности	>0,99				
Тип входного соединения	Schuko	Schuko	Schuko	Клеммный терминал	
Выходные параметры					
Номинальное выходное напряжение	208 / 220 / 230 / 240 В				
Точность выходного напряжения	± 1 %				
Искажения выходного напряжения, линейная нагрузка	≤3%				
Искажения выходного напряжения, нелинейная нагрузка	≤5%				
Выходная частота (режим работы от АКБ)	50 / 60 Гц ± 0,1 Гц				
Выходной коэффициент мощности	1.0				
Крест-фактор	3:1				
Перегрузочная способность при работе от электросети	102%~110% - 30 мин		102%~110% - 10 мин		102%~110% - 30 мин
	110%~130% - 10 мин		110%~130% - 1 мин		110%~130% - 10 мин
Перегрузочная способность при работе от батареи	130%~150% - 30 сек		130%~150% - 10 сек		130%~150% - 30 сек
	≥150% - 200 мс переход на байпас		≥150% - 200 мс переход на байпас		≥150% - 200 мс переход на байпас
Перегрузочная способность при работе от батареи	102%~110% - 1 мин		102%~110% - 10 мин		102%~110% - 10 мин
	110%~130% - 10 сек		110%~130% - 1 мин		110%~130% - 1 мин
Перегрузочная способность при работе от батареи	130%~150% - 3 сек		130%~150% - 10 сек		130%~150% - 10 сек
	≥150% - 200 мс переход на байпас		≥150% - 200 мс переход на байпас		≥150% - 200 мс переход на байпас
КПД в режиме работы от электросети	≥93%	≥93%	≥94,5%	≥95%	≥96%
КПД в ECO-режиме	≥97%		≥98.5%		
Тип выходного соединения	3 x Schuko	4 x Schuko	4 x Schuko	Клеммный терминал	
АКБ					
Наличие встроенных АКБ	Да				

Модель ИБП	KN-2501S	KN-2502S	KN-2503S	KN-2506S	KN-25010S
Тип аккумуляторных батарей	Na+				
Мощность батареи	172.8 Вч	345.6 Вч	460.8 Вч	864 Вч	1152 Вч
Напряжение на шине постоянного тока	36 В	72 В	96 В	192 - 288 В	
Время автономной работы при 50% нагрузке	11 мин 30 сек	11 мин 30 сек	11 мин	10 мин	9 мин 30 сек
Время автономной работы при 100% нагрузке	4 мин 30 сек	4 мин	4 мин	3 мин	3 мин 20 сек
Время перезаряда	1 час до 90% емкости				
Режим заряда	Трехступенчатый интеллектуальный заряд				
Ток заряда	1-5 А (настраивается)				
Возможность подключения внешних АКБ/Блоков	Нет				
Коммуникации и интерфейсы					
Интерфейсные порты	RS-232 / USB				
Внутренний слот для карты управления	Слот для карты SNMP или карты контактов состояния				
ЖК-дисплей и индикация	ЖК-дисплей и светодиодная индикация				
Рабочие условия					
Температура эксплуатации	-20°C ~ +40°C				
Относительная влажность при эксплуатации	0 ~ 95 %, без конденсации				
Высота над уровнем моря	0 ~ 1000 метров				
Температура хранения	-20°C ~ +40°C				
Класс защиты	IP20				
Уровень шума	< 50 дБ		< 56 дБ		< 58 дБ
Физические характеристики					
Размер (Д x Ш x В)	275*165*220мм	390*190*320мм	390*190*320мм	450*190*700 мм	450*190*700 мм
Размер коробки (Д x Ш x В)	360*233*330 мм	515*295*425 мм	515*295*425 мм	555*295*750 мм	555*295*750 мм
Вес нетто	7.8 кг	14.6 кг	16.1 кг	34 кг	37 кг
Соответствие стандартам					
Безопасность	TP TC 004/2011				
ЭМС	TP TC 020/2011				
Опции					
Опции	<ul style="list-style-type: none"> - SNMP карта - Карта параллельной работы - Релейная карта 				
Гарантия					
Гарантия	24 месяца				



HIDEN – это надежные ИБП и комплексные решения для организации гарантированного электропитания.

- Высококачественная и современная компонентная база
- Высокий уровень качества монтажа компонентов и модулей
- Соответствие мировым стандартам TUV, UL, CE, EAC
- Эффективная и современная схемотехника ИБП

Квалифицированные специалисты компании всегда готовы решить задачу любой сложности, обеспечат высокий уровень экспертизы на всех этапах работы от подбора оборудования до пусконаладочных и сервисных работ.

