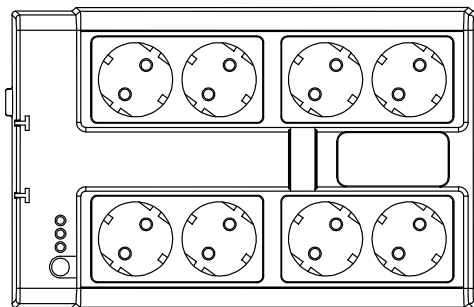




Complete Power Solution™

Резервный источник бесперебойного питания (ИБП)

**SPD-450N CUBE/SPD-650N CUBE/
SPD-850N CUBE/SPD-1000N CUBE**



■ РУКОВОДСТВО ПОЛЬЗОВАТЕЛЯ ■



ВАЖНЫЕ ИНСТРУКЦИИ ПО БЕЗОПАСНОСТИ

В данном руководстве содержатся важные инструкции, которые следует соблюдать при установке и обслуживании ИБП и аккумуляторов.

- Данное устройство предназначено для установки в закрытых помещениях с комнатной (регулируемой) температурой и отсутствием токопроводящих загрязнений.
- Сервисное обслуживание аккумуляторов должно выполняться квалифицированным персоналом знакомым с правилами безопасности при работе с аккумуляторами или под наблюдением таковых. Не допускайте к работе с аккумуляторами неавторизованный персонал.
- При замене аккумулятора используйте аккумуляторы того же типа.
- **ОСТОРОЖНО:** При утилизации аккумуляторов не сжигайте их – это может привести к взрыву аккумуляторов. Утилизируйте неисправные аккумуляторы на предприятиях по переработке вторичного сырья.
- **ОСТОРОЖНО:** Не вскрывайте и не повреждайте аккумулятор. Вытекший электролит токсичен и опасен для кожи и глаз.
- **ОСТОРОЖНО:** По окончании срока службы не выбрасывайте изделие с остальными бытовыми отходами, но утилизируйте в установленном законом порядке. Аккумуляторы могут представлять опасность поражения электрического удара и высокого тока короткого замыкания. При работе с аккумулятором необходимо соблюдать следующие меры предосторожности:
 - Снимайте часы, кольца и прочие металлические предметы.
 - Используйте инструмент с изолированными ручками.
 - Используйте резиновые перчатки и обувь.
 - Не кладите инструменты или металлические предметы поверх аккумуляторов.
 - Выключайте устройство перед подключением или отключением клемм аккумуляторов.
- **ОСТОРОЖНО:** Для снижения опасности возникновения пожара подключайте устройство к розетке с ограничением тока не более 20 Ампер в соответствии со стандартом ANSINFPA 70.
- **ВНИМАНИЕ:** Рекомендованный срок службы ИБП 10 лет. По окончании срока службы не выбрасывайте изделие с остальными бытовыми отходами, но утилизируйте в установленном законом порядке.
- С места изготовления электрооборудование транспортируется в транспортной упаковке, выполненной с учетом особенностей изделия, способа транспортирования и хранения в целях его защиты в пути от механических повреждений и воздействия климатических факторов (прямого попадания атмосферных осадков, солнечной радиации и пыли). Вид транспорта (кроме железнодорожного, которым могут транспортироваться любые изделия) оговаривается при заказе особо. Условия транспортирования должны соответствовать требованиям ГОСТ 15150-69.
- Реализация товара осуществляется во всех странах, входящих в Таможенный союз (Россия, Беларусь, Казахстан).

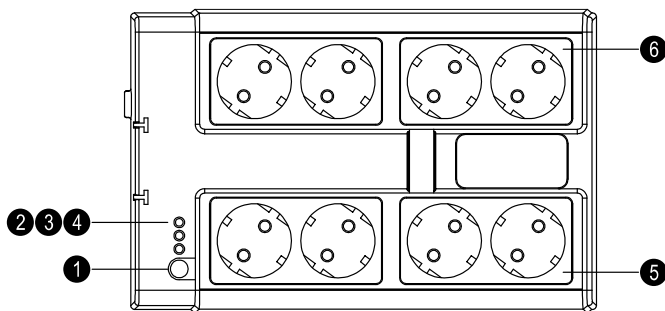
ВВЕДЕНИЕ

Пожалуйста, прочтите и сохраните данное руководство!

Благодарим Вас за выбор данного источника бесперебойного питания (ИБП). Он обеспечит надежную защиту Вашего оборудования. В данном руководстве содержатся инструкции по установке и эксплуатации ИБП, включая важные правила техники безопасности. При возникновении проблем в процессе эксплуатации ИБП, прежде чем обращаться в службу технической поддержки, пожалуйста, изучите данное руководство.

1. ОПИСАНИЕ УСТРОЙСТВА

Лицевая панель



1. Кнопка включения / выключения / запуск теста / отключение звука

1.1 Вне зависимости от наличия питания в электросети при нажатии кнопки «1» ИБП включается и подает электропитание на выходные розетки. Для выключения ИБП нажмите и удерживайте кнопку «1» до прекращения звукового сигнала.

1.2 Если ИБП работает от электросети, кратковременное нажатие этой кнопки (примерно одна секунда) запускает режим самотестирования ИБП. В процессе самотестирования ИБП кратковременно переходит на работу от аккумулятора.

1.3 В режиме работы от аккумулятора кратковременное нажатие этой кнопки (примерно одна секунда) отключает звуковой сигнал ИБП.

2. Индикатор работы от электросети (Зеленый)

Индикатор загорается, когда напряжение электросети в норме.

3. Индикатор работы от аккумулятора (Желтый)

Индикатор загорается при работе от аккумулятора.

4. Индикатор перегрузки и неисправности аккумулятора (Красный)

4.1 Индикатор загорается постоянным светом при перегрузке, когда суммарная мощность, потребляемая подключенным оборудованием, превышает максимальную мощность ИБП.

4.2 При необходимости замены аккумулятора индикатор мигает.

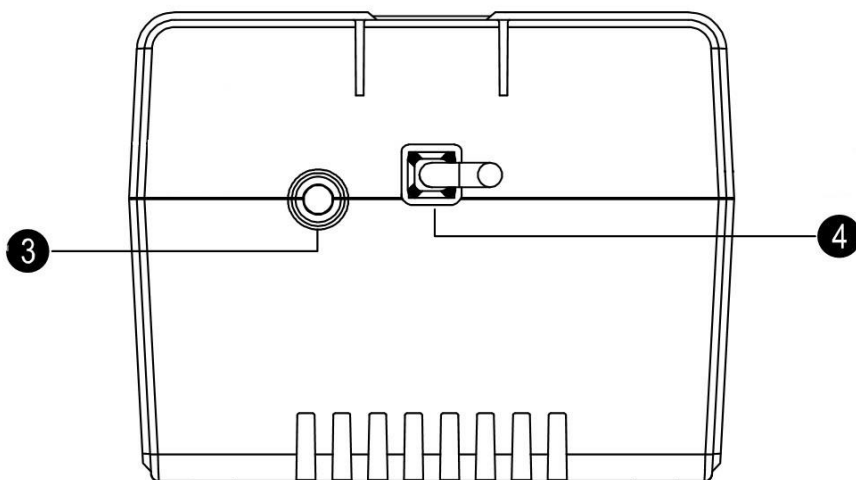
5. Выходные розетки с питанием от аккумулятора и защитой от импульсных помех

Данные выходные розетки обеспечивают питанием подключённое оборудование как в режиме работы от сети, так и в режиме работы от аккумулятора.

6. Выходные розетки с защитой от импульсных помех

Выходные розетки, защищающие подключённое оборудование только от импульсных помех в режиме работы от электросети.

Задняя панель



3. Входной автоматический выключатель

Срабатывает если суммарная мощность, потребляемая подключенным оборудованием, превышает максимальную мощность ИБП.

4. Входной кабель электросети

Кабель электропитания для подключения к электросети. Перед подключением, пожалуйста, убедитесь, что напряжение электросети соответствует номинальному напряжению ИБП. Например, если номинальное напряжение ИБП 220В, то и электросеть должна быть 220В.

ВНИМАНИЕ: Не включайте входной кабель в выходные розетки, это может привести к повреждению ИБП!

2. УСТАНОВКА

2.1 Проверка

Проверьте ИБП сразу после получения. Упаковка пригодна для повторного использования, сохраните ее или утилизируйте в установленном порядке.

2.2 Подключение к электросети

Подключите кабель, расположенный на задней панели ИБП к электросети. Перед подключением, пожалуйста, убедитесь, что напряжение электросети соответствует номинальному напряжению ИБП. Например, если номинальное напряжение ИБП 220 В, то и электросеть должна быть 220 В.

2.3 Подключение оборудования

Соедините кабель питания подключаемого оборудования с выходными розетками ИБП.

2.4 Дата изготовления ИБП

Определить месяц и год изготовления ИБП можно по серийному номеру, указанному на корпусе устройства и упаковке. Последние четыре цифры серийного номера содержат дату производства – две последние цифры года и месяц.

3. ЭКСПЛУАТАЦИЯ

3.1 Включение в режиме “Green Mode” при работе от электросети

После подключения к электросети нажмите кнопку включения и удерживайте ее около 5 секунд до двойного звукового сигнала и включения ИБП. После этого подключите защищаемое оборудование (например, компьютер и монитор) к розеткам ИБП. Для сбережения электроэнергии будет активирован режим “Green mode” – автоматическое отключение (примерно через 4 минуты по умолчанию) при отсутствии потребления мощности подключенным оборудованием (или низком уровне потребления) в режиме работы от аккумулятора. Для отключения режима Green Mode выключите ИБП и повторно включите, удерживая кнопку включения около 5 секунд до тройного звукового сигнала.

ВНИМАНИЕ: Если активирован режим “Green mode” ИБП может автоматически отключиться при работе от аккумулятора и отсутствии потребления электроэнергии подключенным оборудованием. При восстановлении питания от электросети он снова включится.

ПРЕДУПРЕЖДЕНИЕ: Не подключайте к ИБП лазерные принтеры, плоттеры и бытовые нагревательные приборы. Они периодически потребляют значительно большую мощность, чем максимальная мощность ИБП, поэтому возможна перегрузка ИБП или даже выход его из строя.

3.2 Включение без режима “Green Mode” при работе от электросети

После подключения к электросети нажмите кнопку включения и удерживайте ее около 5 секунд до тройного звукового сигнала. После этого подключите защищаемое оборудование (например, компьютер и монитор) к розеткам ИБП. При подключении оборудования с низкой потребляемой мощностью рекомендуется включать ИБП без активации режима “Green Mode” во избежание самопроизвольного отключения.

ВНИМАНИЕ: Если Вы хотите включить ИБП в режиме Green Mode, выключите его и повторно включите, удерживая кнопку около 5 секунд до двойного звукового сигнала. Чтобы включить ИБП, не изменяя статус режима Green Mode, при включении устройства удерживайте кнопку около 3 секунд до одинарного звукового сигнала.

3.3 Включение в режиме “Green Mode” при отсутствии электросети

Для включения ИБП при отсутствии питания от электросети с включенным режимом “Green Mode” нажмите кнопку включения и удерживайте ее около 5 секунд до двойного звукового сигнала. Для включения режима Green Mode выключите ИБП и повторно включите, удерживая кнопку включения около 5 секунд до тройного звукового сигнала.

3.4 Включение без режима “Green Mode” при отсутствии электросети

Для включения ИБП при отсутствии питания от электросети с отключенным режимом “Green Mode” нажмите кнопку включения и удерживайте ее около 5 секунд до тройного звукового сигнала. Для включения режима Green Mode выключите ИБП и повторно включите, удерживая кнопку включения около 5 секунд до двойного звукового сигнала.

3.5 Выключение

Нажмите кнопку включения и удерживайте более 3 секунд до прекращения звукового сигнала и отключения ИБП.

3.6 Отключение звука

Звуковой сигнал ИБП в режиме работы от аккумулятора может быть отключен кратковременным нажатием кнопки включения (кроме режимов «низкий заряд аккумулятора» или «перегрузка»). Для полного отключения всех звуковых сигналов нажмите кнопку включения три раза подряд в течение секунды в режиме работы от аккумулятора или активируйте эту опцию через программное обеспечение UPSMON Pro.

3.7 Функция самотестирования

Для запуска самотестирования ИБП кратковременно нажмите кнопку включения при работе от электросети.

4. СИГНАЛИЗАЦИЯ

4.1 Режим работы от аккумулятора (редкий сигнал):

Когда ИБП работает от аккумулятора, издается звуковой сигнал. Звуковой сигнал прекращается при переходе в нормальный режим работы от электросети.

ПРЕДУПРЕЖДЕНИЕ: *Звуковой сигнал работы от аккумулятора издается с периодичностью раз в 4 секунды. Он может быть отключен через программное обеспечение или кратковременным однократным нажатием кнопки питания.*

4.2 Низкий заряд аккумулятора (частный сигнал):

В режиме работы от аккумулятора, когда заряд снижается до низкого уровня (менее 30%) издается частый звуковой сигнал, пока ИБП не отключиться из-за полной разрядки аккумулятора или не вернется в нормальный режим работы от электросети.

ПРЕДУПРЕЖДЕНИЕ: *Звуковой сигнал низкого заряда аккумулятора издается два раза в секунду. Для полного отключения всех звуковых сигналов нажмите кнопку включения три раза подряд в течение секунды в режиме работы от аккумулятора. Для повторного включения всех звуковых сигналов нажмите кнопку включения три раза подряд в течение секунды в режиме работы от аккумулятора.*

4.3 Перегрузка (непрерывный сигнал):

При возникновении перегрузки (суммарная мощность подключенного оборудования превышает максимальную мощность ИБП) издается непрерывный звуковой сигнал. Для защиты устройства и подключенного оборудования ИБП автоматически отключится. Пожалуйста, отключите от ИБП менее важное оборудование для устранения причины перегрузки.

5. УСЛОВИЯ ГАРАНТИИ

Дефекты, которые могут появиться в течение гарантийного срока, будут бесплатно

устранены сервисными центрами POWERCOM при соблюдении следующих условий:

- предъявлении гарантийного талона, заполненного надлежащим образом: с указанием модели, серийного номера, даты продажи, печати торгующей организации;

- предъявлении неисправного устройства в Сервисный Центр для оборудования мощностью менее 10 кВА;
- установка трехфазных ИБП выполнена Сертифицированными Специалистами Powercom.

Гарантия не покрывает услуги/работы по доставке, установке, подключению, настройке и другие виды сопутствующих работ, а также расходы по выезду специалиста для ремонта на место установки оборудования.

Право на гарантийное обслуживание утрачивается в случае:

- неправильного заполнения гарантийного талона;
- проведения ремонта (вскрытие корпуса, замена узлов, ремонт узлов, подключение и отключение различных шлейфов и кабелей соединяющих узлы), а для трехфазных ИБП установки оборудования, организациями или лицами, не являющимися уполномоченными представителями POWERCOM;
- возникновения дефектов вследствие: механических повреждений, несоблюдения условий эксплуатации или установки оборудования, стихийных бедствий (молния, пожар, наводнение), попадания внутрь изделия посторонних предметов, жидкостей, насекомых, неправильной вентиляции и прочих причин, находящихся вне контроля продавца и изготовителя;
- превышения гарантийного срока, который составляет для ИБП и стабилизаторов 24 месяца с даты продажи, но не более 30 месяцев с даты производства и для дополнительных батарейных блоков – 12 месяцев с даты продажи, но не более 18 месяцев с даты производства. Здесь вступает в силу ограничение по наступившему ранее условию и гарантийный срок по дате производства будет считаться законченным, даже если не истек срок по дате продажи;
- использование оборудования не по назначению.

Гарантийное обслуживание не распространяется на:

- расходные материалы, документацию, дискеты, компакт-диски и т.п.;
- программное обеспечение, поставляемое вместе с источником бесперебойного питания;
- на другое оборудование, причиненный ущерб которому связан по какой-либо причине с работой в сопряжении с данным;
- периодическое обслуживание, установку и настройку изделия;
- на оборудование и узлы, повреждение которых вызвано внешним воздействием или неправильной эксплуатацией, а также на снижение емкости АКБ, вызванное естественным износом;
- нарушение работоспособности АКБ по причине глубокого разряда или перезаряда, в результате сульфатации или высыхания/выкипания по причине некорректной эксплуатации.

ПРИЛОЖЕНИЕ А ПОИСК НЕИСПРАВНОСТЕЙ

ПРОБЛЕМА	ВОЗМОЖНАЯ ПРИЧИНА	СПОСОБ УСТРАНЕНИЯ
ИБП не включается, индикатор не загорается	Недостаточно долгое нажатие кнопки включения	Нажмите кнопку включения повторно

	Напряжение аккумулятора менее 10 Вольт	Зарядите ИБП в течение суток
	Неисправность ИБП	Обратитесь в авторизованный сервисный центр
Время работы от аккумулятора равно 4 минутам	Подключенное оборудование потребляет менее 30 Ватт при работе от аккумулятора	Отключите режим "Green Mode" (см. раздел 3)
ИБП все время работает от аккумулятора	Напряжение входной электросети слишком высокое/низкое или отсутствует	Проверьте входное напряжение электросети
	Плохой контакт на входе электросети	Проверьте качество контакта входного кабеля и состояние автоматического выключателя
	Сработал автоматический выключатель	Верните автоматический выключатель в исходное положение
Время работы от аккумулятора слишком мало	Аккумулятор заряжен не полностью или неисправен	Зарядите ИБП в течение 24 часов
	Неисправность ИБП	Обратитесь в авторизованный сервисный центр
Непрерывный звуковой сигнал	Перегрузка	Отключите от ИБП менее важное оборудование

Модель		SPD-450N CUBE	SPD-650N CUBE	SPD-850N CUBE	SPD-1000N CUBE
Мощность		450ВА/270Вт	650ВА/390Вт	850ВА/510Вт	1000ВА/550Вт
Вход	Номинальное напряжение	220В/230В/240В +/-5%			
	Диапазон входных напряжений без перехода на батареи	165В - 290В			
	Выключатель питания	Есть			
	Частота тока	50 или 60 Гц (автоопределение)			
Выход	Выходное напряжение в режиме работы от батарей	230 В +/- 5%			
	Частота (от аккумулятора)	50 или 60 Гц ± 0,5 Гц			
	Время переключения на аккумулятор	2-4 миллисекунд (типичное)			
Защита и фильтрация	Обеспечение фильтрации в каналах передачи данных телефон/модем/Ethernet	Есть			
	Вход ИБП	Автоматический выключатель для защиты от перегрузки и короткого замыкания			
	Защита от перегрузки	Есть			
	Защита телефонной/модемной линии	Нет			
	Защита от короткого замыкания	ИБП незамедлительно отключается или срабатывает автоматический выключатель			
АКБ	Тип	Свинцово-кислотные герметизированные необслуживаемые			
	Ёмкость	12 В, 7 Ач	12 В, 7,2 Ач	12 В, 9 Ач	12 В, 9 Ач
	Типовое время перезарядки	8 часов (до 90% от полной ёмкости)			
	Функция холодного старта (запуск от батарей без входного напряжения)	Есть			

Физические параметры	Вес нетто, кг		3,5	3,7	3,9	3,9
	Вес брутто, кг		3,9	4	4,3	4,3
	Размеры (Ш*Г*В)		245 x 160 x 125 мм			
	Размеры упаковки (Ш*Г*В)		312 x 174 x 238 мм			
Сигналы	Работа от аккумулятора		Редко повторяющийся звуковой сигнал (1 раз в 4 секунды)			
	Низкий заряд аккумулятора		Часто повторяющийся звуковой сигнал (2 раза в секунду)			
	Перегрузка		Непрерывный звуковой сигнал			
Интерфейс	Индикация		Светодиодная индикация, LCD-дисплей (опционально)			
	USB-порт		Нет			
	Выходные разъемы	Количество розеток обеспечивающих сетевую фильтрацию	8			
		Количество розеток обеспечивающих сетевую фильтрацию и батарейную поддержку	4			
Тип розеток		CEE7/7				
Окружающая среда	Условия работы		0~95% без конденсации, температура 0~40° C			
	Акустический шум		< 40 дБ (на расстоянии 1 метр от поверхности)			
	Условия хранения		Высота до 15,000 метров			
Особенности	Технология энергосбережения		есть			



Copyright © 2023 POWERCOM CO., Ltd Все права защищены.
9F, No. 246, Lien Chen Road Chung Ho District, New Taipei City, Taiwan, R.O.C
Сделано в Китае.
Все остальные торговые марки являются собственностью их владельцев.
Спецификация может изменяться без предварительного уведомления.

www.pcm.ru

ООО "Пауэрком РУС"

111024 вн.тер. г. муниципальный округ Лефортово, г. Москва, ул. 2-я Кабельная, д. 2, стр.1 этаж 2, помеш. XXXII, ком. 10

Телефон/факс: +7 (495) 651-62-81/82; по вопросам сервиса: +7 (495) 651-62-83

©2024 Июль, Версия 1.2