



(en) Electric current! Danger to life!

Only skilled or instructed persons may carry out the following operations.



(de) Lebensgefahr durch elektrischen Strom!

Nur Elektrofachkräfte und elektrotechnisch unterwiesene Personen dürfen die im Folgenden beschriebenen Arbeiten ausführen.



(fr) Tension électrique dangereuse !

Seules les personnes qualifiées et averties doivent exécuter les travaux ci-après.



(es) ¡Corriente eléctrica! ¡Peligro de muerte!

El trabajo a continuación descrito debe ser realizado por personas cualificadas y advertidas.



(it) Tensione elettrica: Pericolo di morte!

Solo persone abilitate e qualificate possono eseguire le operazioni di seguito riportate.



(zh) 触电危险!

只允许专业人员和受过专业训练的人员进行下列工作。



(ru) Электрический ток! Опасно для жизни!

Только специалисты или проинструктированные лица могут выполнять следующие операции.



(nl) Levensgevaar door elektrische stroom!

Uitsluitend deskundigen in elektriciteit en elektrotechnisch geïnstrueerde personen is het toegestaan, de navolgend beschreven werkzaamheden uit te voeren.



(da) Livsfare på grund af elektrisk strøm!

Kun uddannede el-installatører og personer der er instruerede i elektrotekniske arbejdsopgaver, må udføre de nedenfor anførte arbejder.



(el) Προσοχή, κίνδυνος ηλεκτροπληξίας!

Οι εργασίες που αναφέρονται στη συνέχεια θα πρέπει να εκτελούνται μόνο από ηλεκτρολόγους και ηλεκτροτεχνίτες.



(pt) Perigo de vida devido a corrente eléctrica!

Apenas electricistas e pessoas com formação eletrotécnica podem executar os trabalhos que a seguir se descrevem.



(sv) Livsfara genom elektrisk ström!

Endast utbildade elektriker och personer som undervisats i elektroteknik får utföra de arbeten som beskrivs nedan.



(fi) Hengenvaarallinen jännite!

Vain pätevät sähköasentajat ja opastusta saaneet henkilöt saavat suorittaa seuraavat työt.



(cs) Nebezpečí úrazu elektrickým proudem!

Niže uvedené práce smějí provádět pouze osoby s elektrotechnickým vzděláním.



(et) Eluohhtlik! Elektrilöögioht!

Järgnevalt kirjeldatud töid tohib teostada ainult elektriala spetsialist või elektrotehnilise instrueerimise läbinud personal.



(hu) Életveszély az elektromos áram révén!

Csak elektromos szakemberek és elektrotechnikában képzett személyek végezhetik el a következőkben leírt munkákat.



(lv) Elektriskā strāva apdraud dzīvību!

Tālāk aprakstītos darbus drīkst veikt tikai elektrospeciālisti un darbam ar elektrotehniskām iekārtām instruētās personas!



(lt) Pavojus gyvybei dėl elektros srovės!

Tik elektrikai ir elektrotechnikos specialistai gali atlikti žemiau aprašytus darbus.



(pl) Porażenie prądem elektrycznym stanowi zagrożenie dla życia!

Opisane poniżej prace mogą przeprowadzać tylko wykwalifikowani elektrycy oraz osoby odpowiedzialnie poinstruowane w zakresie elektrotechniki.



(sl) Življenjska nevarnost zaradi električnega toka!

Spodaj opisana dela smejo izvajati samo elektrostrokovnjaki in elektrotehnično poučene osebe.



(sk) Nebezpečenstvo ohrozenia života elektrickým prúdom!

Práce, ktoré sú nižšie opísané, smú vykonávať iba elektroodborníci a osoby s elektrotechnickým vzdelaním.



(bg) Опасност за живота от електрически ток!

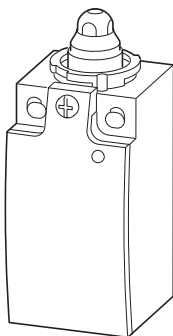
Операциите, описани в следващите раздели, могат да се извършват само от специалисти-електротехници и инструктиран електротехнически персонал.



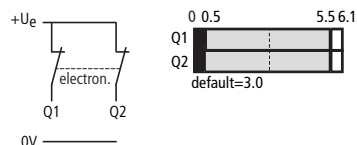
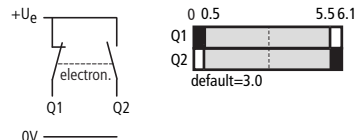
(ro) Atenție! Pericol electric!

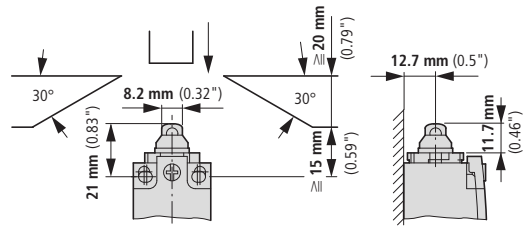
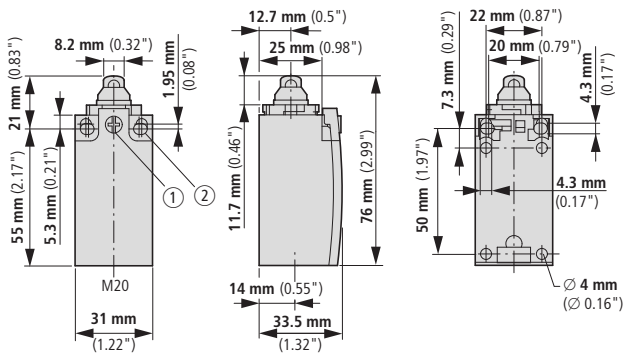
Toate lucrările descrise trebuie efectuate numai de personal de specialitate calificat și de persoane cu cunoștințe profunde în electrotehnică.

LSE-11 LSE-02





	■	□	■
(en) Contact	closed	open	setting range
(de) Kontakt	geschlossen	geöffnet	Einstellbereich
(fr) Contact	fermé	ouvert	plage de réglage
(es) Contacto	cerrado	abierto	margen de regulación
(it) Contatto	chiuso	aperto	campodi taratura
(zh) 开关	闭合	断开	设置范围
(ru) Контакт	замкнут	разомкнут	диапазон уставки
(nl) Contact	gesloten	geopend	Instelbereik
(da) Kontakt	lukket	åben	Indstillingsområde
(el) Επαφή	κλειστή	ανοικτή	Εύρος ρύθμισης
(pt) Contato	fechado	aberto	Contacto de acção lenta
(sv) Kontakt	sluten	öppen	Tvångsöppningsväg
(fi) Kontakti	suljettu	avattu	Asetusalue
(cs) Kontakt	uzavřeno	otevřený	Rozsah nastavení
(et) Kontakt	suletud	avatud	Reguleerimispiirkond
(hu) Érintkező	zárt	nyitott	Beállítási tartomány
(lv) Kontakts	aizvērts	atvērts	Iestatīšanas diapazons
(lt) Kontaktas	uždarytas	atidarytas	Nustatymo diapazonas
(pl) Kontakt	zamknięty	otwarty	Zakres nastawczy
(sl) Kontakt	sklenjen	odprt	Nastavitveno območje
(sk) Kontakt	zatvorený	otvorený	Nastaviteľný rozsah
(bg) Контакт	затворен	отворен	Зона на регулиране
(ro) Contact	închis	deschis	Domeniu de reglare



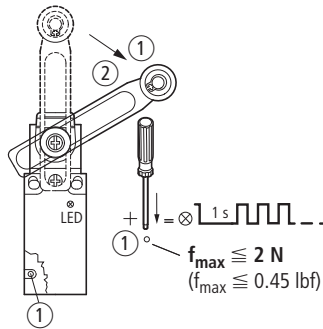
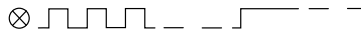
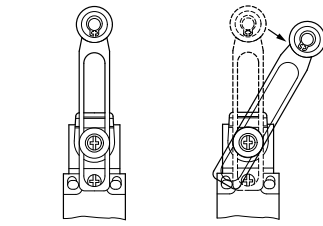


① **0.8 Nm ± 0.2 Nm** (7.08 lb-in ± 1.77 lb-in)

②  **2 × M4 ≅ 30 mm**
M_A = 1.5 Nm

 **2 × M4 ≅ 1.81"**
M_A = 13.28 lb-in

- (en) Individual setting of the switch point
- (de) Individuelle Einstellung des Schaltpunktes
- (fr) Réglage individuel du point de commutation
- (es) Ajuste individual del punto del cambio
- (it) Regolazione individuale del punto di commutazione
- (zh) 开关点的不同设置
- (ru) Индивидуальный монтаж точки коммутации
- (nl) Individuele instelling van het schakelpunt
- (da) Individuel indstilling af koblingspunktet
- (el) Μεμονωμένη ρύθμιση του σημείου μεταγωγής
- (pt) Ajuste individual do ponto de contacto
- (sv) Individuell inställning av kopplingspunkten
- (fi) Toiminta-asennon yksilöllinen asetus
- (cs) Individuální nastavení bodu sepnutí
- (et) Lülituspunkti individuaalne seadistus
- (hu) A kapcsolási pont egyéni beállítása
- (lv) Komutācijas punkta individuālā iestatīšana
- (lt) Individualus perjungimo taško nustatymas
- (pl) Indywidualne ustawienie punktu załączenia
- (sl) Individualna nastavitve preklopne točke
- (sk) Individuálne nastavenie spínacieho bodu
- (bg) Индивидуална настройка на превключване
- (ro) Reglare individuală a punctului de comutare



① adjust
einstellen
régler
regular
impostare
设置
установка
instellen
indstilling
ρύθμιση
ajustar
inställning

asetă
nastavení
reguleerimine
beállitás
iestatiti
nustatyti
ustawianie
nastavitev
настройване
setare

② fixing
befestigen
fixer
fijar
fissare
固定
закрепление
bevestigen
fastgørelse
στερέωση
fixar
fästa

kiinnittä
upevnit
kinnitamine
rögzítés
piestiprināt
pritvirtinti
zamocować
pritrditev
nastavenie
фиксиране
fixare

**en Caution!**

Ensure sufficient power supply when setting the switch point.

LSE-11 and LSE-02

- partially protected against short-circuit, switch on after Reset
- can be used in safety circuits

de Vorsicht!

Während der Schalterpunktstellung ist auf ausreichende Spannungsversorgung zu achten.

LSE-11 und LSE-02:

- bedingt kurzschlussfest, nach Reset wieder einschalten
- dürfen in sicherheitsgerichteten Schaltungen eingesetzt werden

fr Attention !

Veillez à ce que l'alimentation en tension soit suffisante tout au long du réglage du point de commutation.

LSE-11 et LSE-02

- protection conditionnelle contre les courts-circuits ; remettre sous tension après la RAZ
- possibilité d'utilisation dans des circuits prévus pour des fonctions de sécurité

es ¡Atención!

Durante el ajuste del punto de cambio, debe asegurarse que la tensión de alimentación sea suficiente.

LSE-11 y LSE-02:

- parcialmente resistente a cortocircuitos, volver a conectar después del reinicio
- puede usarse en maniobras de seguridad

it Attenzione!

Durante la regolazione del punto di commutazione, accertarsi che la tensione di alimentazione sia sufficiente.

LSE-11 e LSE-02:

- limitatamente resistenti al corto circuito, riattivare dopo il reset
- possono essere utilizzati nei circuiti orientati alla sicurezza

zh 小心!

设置开关点时，确保电源供应充足。

LSE-11 和 LSE-02

- 部分防短路，复位后重新接通
- 可以用于经过安全设置的开关装置中

ru Осторожно!

Перед монтажом точки коммутации убедитесь в том, что мощность источника питания достаточна.

LSE-11 и LSE-02:

- условно-защищенные от короткого замыкания, включите после сброса
- могут быть использованы в цепях защиты

nl Voorzichtig!

Tijdens de schakelpuntstelling moet op voldoende voedingsspanning worden gelet.

LSE-11 en LSE-02:

- beperkt kortsluitvast, na reset weer inschakelen
- mogen in veiligheidsrelevante schakeling worden toegepast

da Forsigtig!

Under indstillingen af koblingspunktet skal der sikres en tilstrækkelig spændingsforsyning.

LSE-11 og LSE-02:

- betinget sikret mod kortslutning, tilkobles igen efter reset
- må anvendes i sikkerhedsrettede kredsløb

el Προσοχή!

Κατά τη ρύθμιση του σημείου μεταγωγής πρέπει να εξασφαλιζέται η επαρκής τροφοδοσία τάσης.

LSE-11 και LSE-02:

- υπό προϋποθέσεις ανθεκτικό σε βραχυκύκλωμα, μετά την επαναφορά επανεκκινήστε
- μπορούν να χρησιμοποιούνται σε κυκλώματα ασφαλείας

pt Cuidado!

Durante o ajuste do ponto de contacto, deve-se ter atenção para que haja alimentação de tensão suficiente.

LSE-11 e LSE-02:

- resistência parcial a curto-circuito, após o reset voltar a ligar
- podem ser utilizados em circuitos de segurança

sv Försiktigt!

Under inställningen av kopplingspunkten skall man sörja för tillräcklig spänningsförsörjning.

LSE-11 och LSE-02:

- villkorligt kortslutningssäker, efter återställning koppla till igen
- får användas i säkerhetsrelaterade kopplingar

fi Varo!

Toiminta-asennon asetuksen aikana on huomioitava riittävä jännitesyöttö.

LSE-11 ja LSE-02:

- osittain suojattu oikosulkua vastaan, Resetin jälkeen kytkettävä jälleen kiinni
- saa käyttää turvallisuuskytkennöissä

cs Pozor!

Během nastavení spínacího bodu dbejte na dostatečný zdroj napětí.

LSE-11 a LSE-02:

- podmíněně odolné proti zkratu, znovu zapnout po vynulování
- e dovoleno používat v bezpečnostních obvodech

et Ettevaatust!

Lülituspunkti seadistamise ajal tuleb jälgida piisava toitepinge olemasolu.

LSE-11 ja LSE-02:

- Lülituspunkti seadistamise ajal tuleb jälgida piisava toitepinge olemasolu.
- Ei ole lubatud kasutada turvalülitustes

hu Figyelem!

A kapcsolási pont beállítás során ügyelni kell e megfelelő feszültségellátásra.

LSE-11 és LSE-02:

- feltételesen rövidzárálló, reset után ismét be kell kapcsolni
- biztonsági kapcsolásokban alkalmazhatók

lv Ievērot piesardzību!

Komutācijas punkta iestatīšanas laikā pievērst uzmanību pietiekamai sprieguma pievadei.

LSE-11 un LSE-02:

- daļēji aizsargāts pret īsslēgumiem, pēc atiestatīšanas ieslēgt atkārtoti
- drīkst izmantot drošības elektriskajās ķēdēs

it Atsargiai!

Nustatant perjungimo tašką reikia atkreipti dėmesį į pakankamą maitinimo įtampą.

LSE-11 ir LSE-02:

- sąlyginai atsparus trumpajam jungimui, po atstatos vėl įjunkite
- leidžiama naudoti su sauga susijusiose grandinėse

pl Uwaga!

Podczas ustawiania punktu załączenia należy zapewnić wystarczające napięcie zasilania.

LSE-11 oraz LSE-02:

- w ograniczonym zakresie odporny na zwarcie, po resecie włączyć ponownie
- mogą być stosowane w bezpiecznych układach załączających

sl Previdno!

Med nastavitvijo preklopne toček je treba paziti na zadostno napajanje.

LSE-11 in LSE-02:

- pogojno odporno na kratek stik, po ponastavitvi ponovno vklopite
- uporabiti se smejo v varnostno usmerjenih vezjih

sk Pozor!

Počas nastavovania spínacieho bodu zabezpečte dostatočné napájanie napätím.

LSE-11 und LSE-02:

- podmienená ochrana proti skratu, po resetovaní opäť zapnúť
- môžu by použité v bezpečnostných obvodoch

bg Внимание!

По време на настройката на точка на превключване, трябва да се внимава за достатъчно подаване на захранване.

LSE-11 и LSE-02:

- ограничено устойчив на къси съединения, след рестартиране да се включи отново
- трябва да бъдат използвани в обезопасени комутационни схеми

ro Precauție!

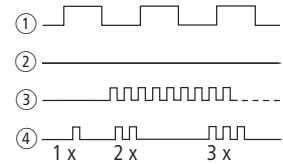
În timpul reglării punctului de comutare trebuie avută în vedere o alimentare suficientă cu tensiune.

LSE-11 și LSE-02:

- obligatoriu rezistent la scurtcircuit, reconectați după resetare
- pot fi utilizate în circuite prevăzute cu funcție de siguranță

- (en) Status indication of the yellow LED
 (de) Status-Meldung der gelben LED
 (fr) Signalisation d'état de la DEL jaune
 (es) Aviso de estado del LED amarillo
 (it) Segnalazione di stato del LED giallo
 (zh) 黄色发光二极管的状态指示
 (ru) Состояние индицируется желтым светодиодом
 (nl) Statusmelding van de gele LED
 (da) Den gule LED's statusmelding
 (el) Μήνυμα κατάστασης της κίτρινης λυχνίας LED
 (pt) Mensagem de estado do diodo luminoso amarelo
 (sv) Statusmeddelande gul LED

- (fi) Keltaisen LEDin tilailmoitus
 (cs) Stavové hlášení žluté kontrolky LED
 (et) Kollase LED olekunäit
 (hu) A sárga LED állapotjelzése
 (lv) Dzeltēnās gaismas diodes stāvokļa ziņojums
 (lt) Geltonojo LED būsenos signalizacija
 (pl) Komunikat statusu żółtej diody LED
 (sl) Statusno sporočilo rumene LED lučke
 (sk) Indikácia stavu žltej LED diódy
 (bg) Съобщение за статус на жълтия светодиод
 (ro) Mesaj de stare al LED-ului galben



or – oder – ou – ó – oppure –
 或者 – или – of – eller – και –
 ou – och – tai – nebo – või –
 vagy – vai – arba – lub – in – a –
 или – sau

- (en) ① Plunger not operated:
 → LED flashes slowly, approx. 1 Hz
 ② Plunger operated:
 → LED permanently on
 ③ SET button, new switch point accepted:
 → LED flashes quickly
 ④ Error on device:
 → Cyclically short flashing

- (de) ① Stöbel nicht betätigt:
 → LED blinkt langsam, ca. 1 Hz
 ② Stöbel betätigt:
 → LED leuchtet statisch
 ③ SET-Taste, neuer Schalterpunkt übernommen:
 → LED blinkt schnell
 ④ Gerätefehler:
 → Zyklisch kurzes Blinken

- (fr) ① Poussoir non actionné :
 → clignotement lent de la DEL, à 1 Hz env.
 ② Poussoir actionné :
 → allumage fixe de la DEL
 ③ Bouton SET, nouveau point de commutation pris en compte :
 → clignotement rapide de la DEL
 ④ Défaut au niveau de l'appareil :
 → clignotement court cyclique

- (es) ① Vástago no accionado:
 → el LED parpadea lentamente, aprox. 1 Hz
 ② Vástago accionado:
 → el LED permanece iluminado
 ③ Tecla de configuración, nuevo punto de cambio aceptado:
 → el LED a parpadea rápidamente
 ④ Error de los aparatos:
 → parpadeo corto y cíclico

- (it) ① Puntone non attivato:
 → il LED a lampeggia lentamente, ca. 1 Hz
 ② Puntone attivato:
 → il LED a s'illumina in modo statico
 ③ Tasto SET, rilevamento nuovo punto di commutazione:
 → il LED a lampeggia rapidamente
 ④ Errore apparecchio:
 → il LED lampeggia brevemente in modo ciclico

- (zh) ① 不操作推力杆:
 → LED 缓慢闪烁, 频率约为 1 Hz
 ② 操作推力杆:
 → LED 静态发光
 ③ 按 SET 键, 接受新的开关点:
 → LED 快速闪烁
 ④ 设备故障:
 → 循环短促闪烁

- (ru) ① Плу́нжер не работает:
 → А светодиод мигает медленно, с частотой примерно 1 Hz
 ② Если плунжер работает, то:
 → светодиод мигает постоянно
 ③ Кнопка SET, подключена новая точка коммутации:
 → светодиод мигает с большой частотой
 ④ Сбой устройства:
 → Периодические короткие вспышки

- (fi) ① Paininta ei käytetty:
 → LED vilkkuu hitaasti, n. 1 Hz
 ② Paininta käytetty:
 → LED palaa tasaisesti
 ③ SET-painike, uusi toiminta-asento otettu vastaan:
 → LED vilkkuu nopeasti
 ④ Laitevika:
 → jaksottainen lyhyt vilkkuminen

- (cs) ① Smýkadlo neuvedeno v činnost:
 → LED bliká pomalu, cca 1 Hz
 ② Smýkadlo uvedeno v činnost:
 → LED svítí stále
 ③ Tlačítko SET, převzat nový spínací bod:
 → LED bliká rychle
 ④ Chyba přístroje:
 → cyklicky krátké bliknutí

- (et) ① Tõukur ei ole rakendunud:
 → LED vilgub aeglaselt, umbes 1 Hz
 ② Tõukur on rakendunud:
 → LED põleb staatiliselt
 ③ SET-klahv, uue lülituspunkti ülevõtmine:
 → LED vilgub kiiresti
 ④ Seadme rike:
 → tsükililine lühike vilkumine

- (hu) ① Zárdugó nem működtette:
 → LED lassan villog, kb. 1 Hz
 ② Zárdugó működtette:
 → LED folyamatosan világít
 ③ SET gomb, új kapcsolási pont átvétele:
 → LED gyorsan villog
 ④ Készülékhiba:
 → Ciklikus, rövid villogás

- (lv) ① Bīdnis nav aktivizēts:
 → Gaismas diode mirgo lēni, apm. 1 Hz
 ② Bīdnis aktivizēts:
 → Gaismas diode izgaismojas statiski
 ③ SET taustiņš, pārņemts jauns komutācijas punkts:
 → Gaismas diode mirgo ātri
 ④ Kļūme ierīcē:
 → Cikliska īsa iemirgošanās

- (lt) ① Stūmiklis neaktyvintas:
 → LED mirksi lėtai, apie 1 Hz
 ② Stūmiklis aktyvintas:
 → LED šviečia statiškai
 ③ Mygtukas SET, perimtas naujas perjungimo taškas:
 → LED mirksi greitai
 ④ Prietaiso gedimas:
 → cikliškas lėtas mirksėjimas

- (pl) ① Popychacz nieuruchomiony:
 → LED miga powoli, ok. 1 Hz
 ② Popychacz uruchomiony:
 → LED świeci światłem ciągle
 ③ Przycisk SET, nowy punkt załączenia zastosowany:
 → LED miga szybko
 ④ Błąd urządzenia:
 → cykliczne krótkie mignięcia

- (nl) ① Stootnok niet bediend:
→ LED knippert langzaam, ca. 1 Hz
- ② Stootnok bediend:
→ LED brandt statisch
- ③ SET-toets, nieuwe schakelpunt overgenomen:
→ LED knippert snel
- ④ Apparaatfout:
→ cyclisch kort knipperen

- (da) ① Støder ikke aktiveret:
→ LED blinker langsomt, ca. 1 Hz
- ② Støder aktiveret:
→ LED lyser statisk
- ③ SET-tast, nyt koblingspunkt overtaget:
→ LED blinker hurtigt
- ④ Fejl på enheden:
→ Cyklisk kort blink

- (el) ① Το έμβολο δεν έχει ενεργοποιηθεί:
→ Μία λυχνία LED αναβοσβήνει αργά, περίπου 1 Hz
- ② Το έμβολο έχει ενεργοποιηθεί:
→ μία λυχνία LED ανάβει διαρκώς
- ③ Πλήκτρο SET, αποθήκευση του νέου σημείου μεταγωγής:
→ μία λυχνία LED, αναβοσβήνει γρήγορα
- ④ Σφάλμα συσκευής:
→ κυκλική, σύντομη αναλαμπή

- (pt) ① Tucho não ativado:
→ diodo luminoso pisca lentamente, aprox. 1 Hz
- ② Tucho activado:
→ diodo luminoso acende continuamente
- ③ Tecla SET, novo ponto de contacto aplicado:
→ diodo luminoso acende continuamente
- ④ Erro do aparelho:
→ diodo luminoso pisca em ciclos curtos

- (sv) ① Stans inte aktiv:
→ LED blinkar långsamt, ca. 1 Hz
- ② Stans aktiv:
→ LED lyser statiskt
- ③ SET-knapp, ny kopplingspunkt övertagen:
→ LED blinkar snabbt
- ④ Apparatfel:
→ cykliskt kort blinkande

- (sl) ① Tolkalo ni aktivirano:
→ LED počasi utripa, pribl. 1 Hz
- ② Tolkalo aktivirano:
→ LED statično sveti
- ③ SET tipka, nova preklopna točka prevzeta:
→ LED hitro utripa
- ④ Napaka v napravi:
→ ciklično kratko utripanje

- (sk) ① Rozpera nie je v činnosti:
→ LED pomaly bliká, cca. 1 Hz
- ② Rozpera je v činnosti:
→ LED staticky svieti
- ③ Tlačidlo SET, nový spínací bod prevzatý:
→ LED rýchlo bliká
- ④ Chyba na prístroji:
→ cyklicky krátke blikanie

- (bg) ① Плъзгачът не е задействан:
→ Светодиодът мига бавно, ок. 1 Hz
- ② Плъзгачът е задействан:
→ светодиодът свети постоянно
- ③ Бутон SET, задаване нова точка на превключване:
→ светодиодът мига бързо
- ④ Повреда на уреда:
→ циклично късо мигане

- (ro) ① Piston neacționat:
→ LED-ul luminează încet intermitent, cca. 1 Hz
- ② Piston acționat:
→ LED-ul luminează static
- ③ Tasta SET, nou punct de comutare acceptat:
→ LED-ul luminează intermitent rapid
- ④ Eroare a dispozitivului:
→ iluminare intermitentă scurtă în mod ciclic

→ **(en) Installation instructions**
The signal cables must always be laid separately from cables causing interference and power cables.
The generally recognized rules applied with the technology must be observed.

→ **(de) Installationshinweis**
Die Signalleitungen müssen immer getrennt von störbehafteten Leitungen bzw. Energieleitungen verlegt werden.
Die allgemein anerkannten Regeln der Technik sind zu beachten!

→ **(fr) Remarques concernant l'installation**
Les câbles véhiculant des signaux doivent toujours être placés séparément et à distance des câbles porteurs de parasites ou des câbles d'alimentation en énergie.
Respectez impérativement les règles générales relatives à l'électrotechnique !

→ **(es) Instrucciones de instalación**
Los cables de transmisión de señales siempre deben colocarse separadamente de los cables o cables de alimentación eléctrica afectados por las interferencias.
¡Deberán tenerse en cuenta las normas de la técnica más importantes!

→ **(it) Istruzioni per l'installazione**
I cavi di segnale devono essere sempre posati separatamente dai cavi fonte di interferenze o dai cavi di alimentazione.
Attenersi alle regole tecniche generalmente riconosciute.

→ **(zh) 安装提示**
必须将信号电缆与带干扰信号（如，电源电缆）的电缆分开放置。
注意按照公认的一般技术规范操作！

→ **(ru) Указания по монтажу**
Сигнальные линии всегда нужно прокладывать отдельно от подверженных помехам линий и линий электропередач.
Соблюдать общеизвестные правила техники!

→ **(nl) Installatie-instructie**
De signaalkabels moeten altijd afzonderlijk van storende kabels resp. energiekabels worden geïnstalleerd.
De algemeen erkende regels van de techniek moeten worden aangehouden!

→ **(da) Installationsanvisning**
Signalledningerne skal altid lægges adskilt fra støjbehæftede ledninger og energiledninger.
De generelt anerkendte regler for teknik skal overholdes!

→ **(el) Υπόδειξη εγκατάστασης**
Οι αγωγοί σήματος πρέπει να εγκαθίστανται πάντοτε ανεξάρτητα από τους ευαίσθητους σε παρεμβολές αγωγούς ή τους αγωγούς παροχής ενέργειας.
Πρέπει να τηρούνται οι γενικά αναγνωρισμένοι κανόνες της τεχνολογίας!

→ **(pt) Informações para instalação**
As linhas de sinal devem sempre ser dispostas separadas de linhas que geram interferência ou linhas de energia.
Devem ser observadas as regras técnicas geralmente reconhecidas!

→ **(sv) Installationsanvisning**
Signalledningarna måste alltid dragas separat från störande ledningar resp. energiledningar.
Beakta allmänt vedertagna tekniska föreskrifter!

→ **(fi) Asennusvihje**
Signaalijohtimet täytyy aina asentaa erilleen häiriöitä aiheuttavista johtimista ja sähkönsyöttöjohtimista.
Tekniikan yleisesti tunnustettuja sääntöjä on noudatettava!

→ **(cs) Instalační pokyn**
Signálová vedení musí být položena vždy odděleně od vedení, která mohou vyvolávat rušení, například od přívodů energie.
Respektujte všeobecně uznávaná technická pravidla!

→ **(et) Installatsioonijuhis**
Signaalkaablid tuleb alati paigaldada häiringuid tekitavatest kaablitest või toitekaablitest eraldi.
Järgida tuleb üldkehtivaid tehnilisi nõudeid!

→ **(hu) Telepítési utasítás**
A jelvezetékeket mindig a zavarokra hajlamos vezetékektől, ill. energiavezetékektől szeparáltan kell lefektetni.
Az általánosan elfogadott műszaki szabályokat be kell tartani!

→ **(lv) Instalācijas norāde**
Signālvadi vienmēr ir jāinstalē atsevišķi no traucējumus izraisošiem vadiem, resp., strāvas vadiem.
Ievērot vispārārstītos tehniskos noteikumus!

→ **(lt) Įrengimo nuoroda**
Signalinius laidus visada reikia tiesti atskirai nuo trikdžių veikiamų laidų arba energijos tiekimo laidų.
Būtina laikytis visuotinai pripažintų technikos taisyklių!

→ **(pl) Wskazówka dotyczące instalowania**
Przewody sygnałowe należy zawsze prowadzić oddzielnie od przewodów emitujących zakłócenia lub przewodów zasilających.
Należy przestrzegać ogólnie uznanych reguł techniki!

→ **(sl) Napotek za namestitve**
Signalni vodniki morajo biti vedno speljani ločeno od z motnjami obremenjenih vodnikov oz. energetske vodnikov.
Upoštevati morate splošno priznana pravila tehnike!

→ **(sk) Upozornenie k inštalácii**
Signálne vedenia musia byť vždy položené oddelene od vedení spôsobujúcich rušenie a napájacích vedení.
Je nevyhnutné dodržiavať všeobecne platné technické pravidlá!

→ **(bg) Указание за монтаж**
Линиите за сигнализация трябва винаги да се полагат разделени от проводници с интерферентни смущения resp. електропреносни линии.
Да се спазват всички утвърдени правила на техниката!

→ **(ro) Indicație de instalare**
Cablurile de semnalizare trebuie pozate întotdeauna separat de cablurile predispușe la disfuncționalități, respectiv de cablurile de energie.
Regulile tehnice general recunoscute trebuie respectate!