



Контакты DIL

Беспалов Александр

Промышленные Устройства Управления (ICD = Industrial Control Division)

Пуск и защита двигателя



Контакторы на большие токи



Устройства Управления и Сигнализации



Выключатели нагрузки и кулачковые переключатели



Привода и устройства плавного пуска



Автоматизация



Этапы развития 1910-2015 гг.



1910



1931



1952



1970



1984



1994



1999



2015



105 лет с контакторами Eaton серии Moeller –
непрерывный прогресс

Линейки продукции DIL токи 3 – 2600 А

3-12 А

- DIL ER
- DIL A
- DIL AC
- DIL EM



- DIL L
- DIL K
- DIL MP
- DIL MF



7-1600 А

- DIL M
- DIL MC



1400-2600 А

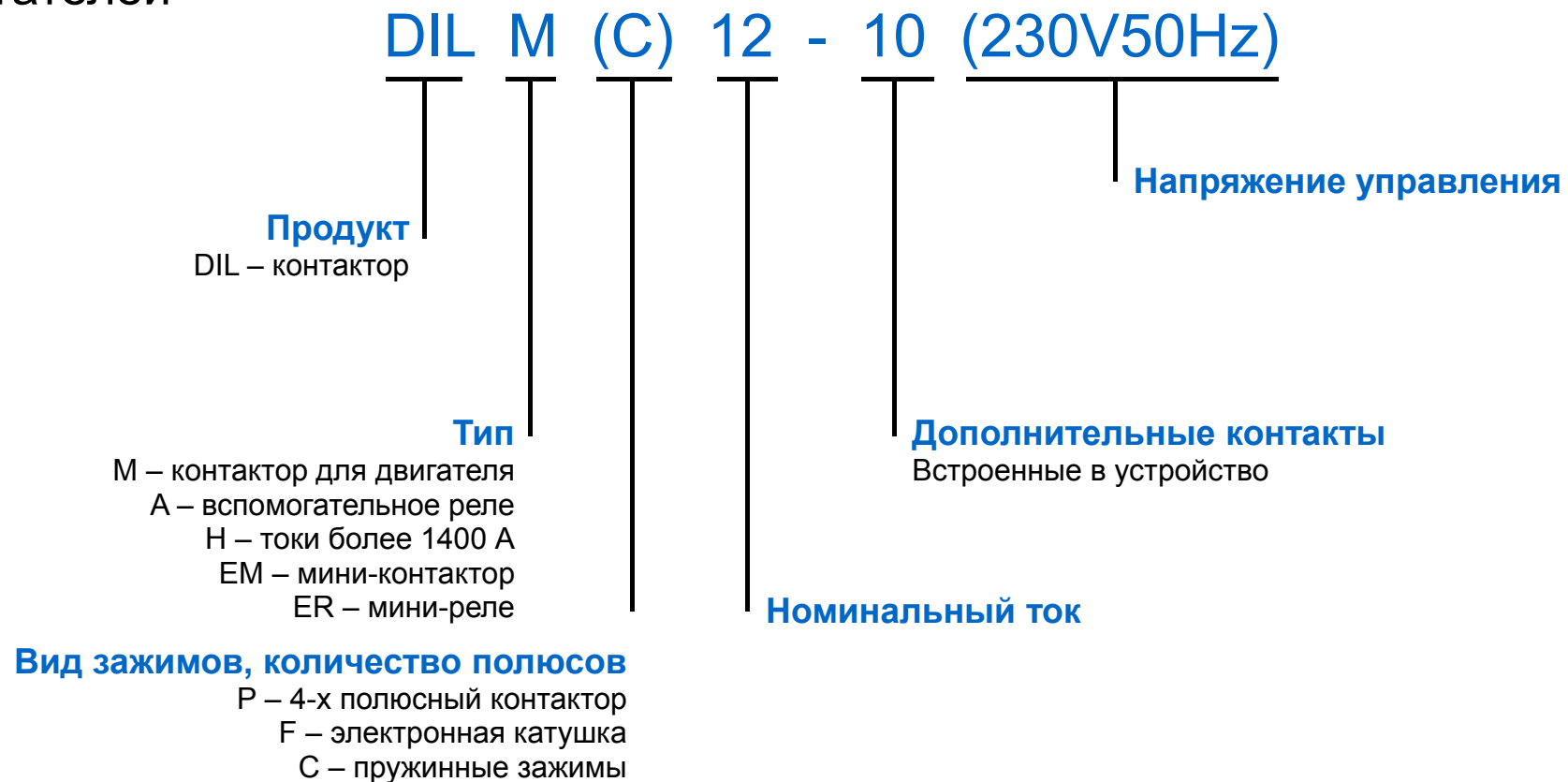
- DIL H



Наименование

Drehstrom Induktion Schütz in Luft

Трехфазный контактор с воздушной изоляцией для асинхронных двигателей



Мини-реле управления

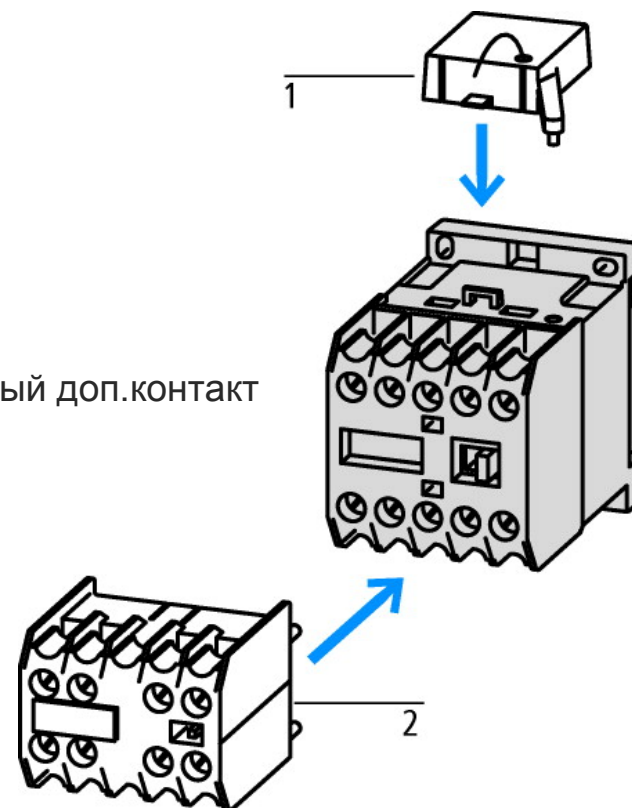
- DIL ER – мини-реле, 3 А, AC-15

Особенности:

-только вертикальное положение монтажа



- 1 Супрессор
- 2 фронтальный доп. контакт



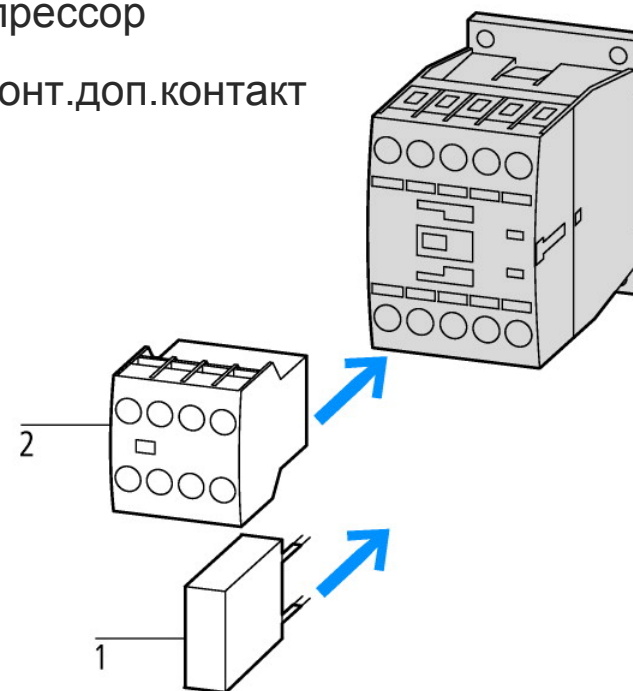
Реле управления

- DIL A – промежуточные реле, 4А, АС-15



1 Супрессор

2 Фронт.доп.контакт



DIL EM

- DIL EM – мини-контактор для пуска двигателей, 6-12 А, АС-3
- 1 встроенный доп.контакт



DIL M



DILM7 ... DILM15



DILM17 ... DILM38



DILM40 ... DILM72



DILM80 ... DILM170



DILM185 ... DILM250



DILM300 ... DILM500



DILM580 ... DILM1000
DILH1400



DILM1600
DILH2000
DILH2200
DILH2600

Контакторы DILM7-170



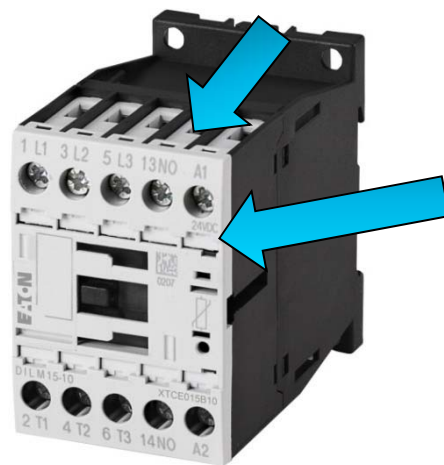
- AC-3
- Токи 7-170 А
- Управление постоянным током и переменным током
- Коммутация токов постоянного и переменного напряжения
- Количество коммутаций без тока 10 000 000 (mechanical lifespan)
- Количество коммутаций под нагрузкой 1 300 000 (electrical lifespan)

DIL M – коммутация цепей двигателей

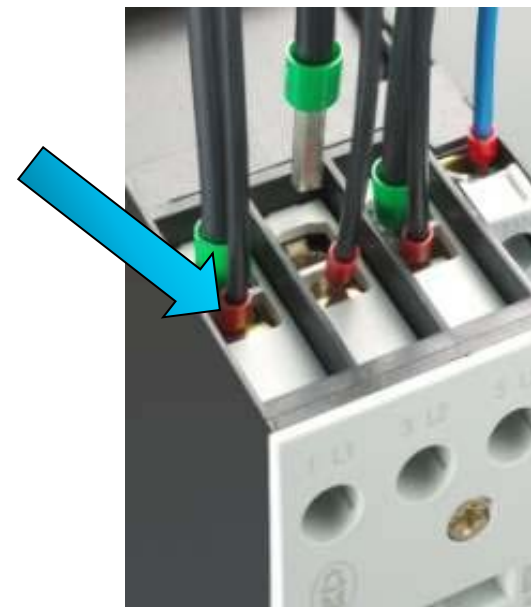
Дополнительные преимущества

- Двойные зажимы для DILM от 7 до 170 А
 - Гарантируется целостность присоединения для различных сечений проводника
 - Стандартно также для реле DIL
 - Понижаются ошибки передачи сигналов

- Контакторы DILM до 38 А имеют встроенный дополнительный контакт



- Контакторы DILM до 17 А имеют фронтальные штырьевые разъемы для использования электрических соединителей



DIL M – коммутация цепей двигателей

Контакторы с интегрированной электроникой

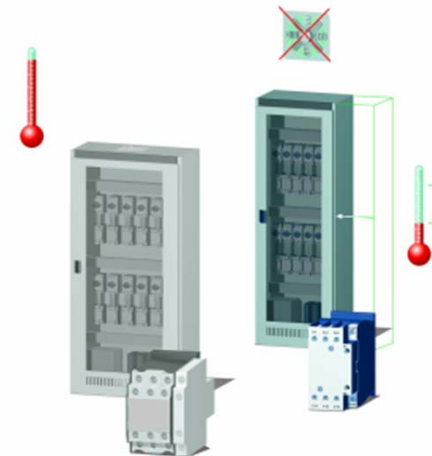


- Одинаковый размер контакторов с управлением DC и AC



- Контакторы до 38 А, управление DC, могут управляться непосредственно от выхода PLC (без промежуточных реле)

- Минимальный нагрев контакторов -> нет необходимости в дополнительном охлаждении
- Энергоэффективность



Контакторы DILM7-DILM170

Аксессуары

1) Контакторы DILM7 – DILM170

2) Супрессор

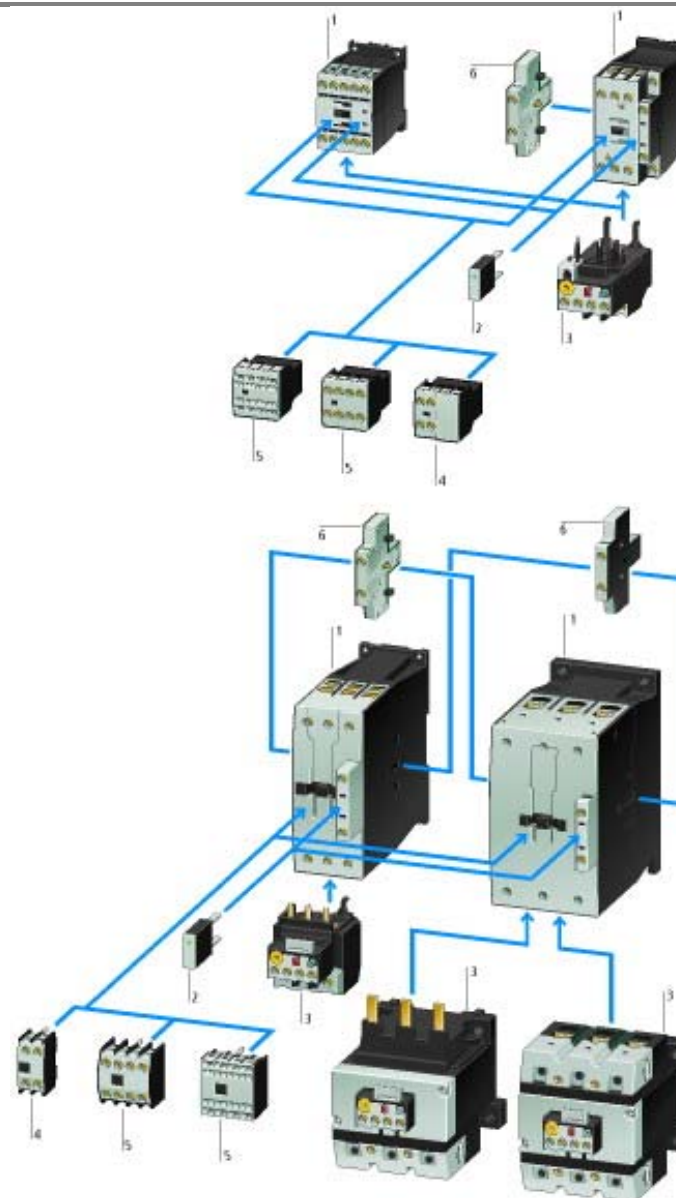
3) Реле перегрузки ZB

4) Блок фронтальных вспомогательных контактов, 2 полюса

5) Блок фронтальных вспомогательных контактов, 4 полюса

6) Вспомогательные контакты

Механические блокировки, соединители, катушки питания



Параллельное соединение

DILM...-XP1



3-ф соединительные шинки

DILM12-XDSB0/3



DILM12-XDSB0/4



Различные катушки управления

- Стандартные катушки управления 230 В

Пример

276838 DILM12-10(230V50/60Hz)



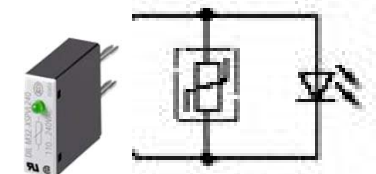
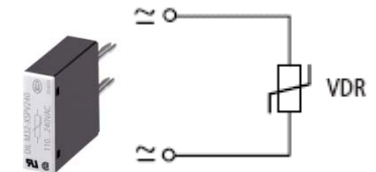
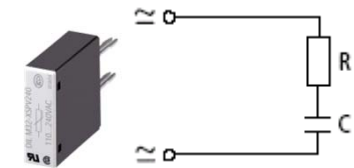
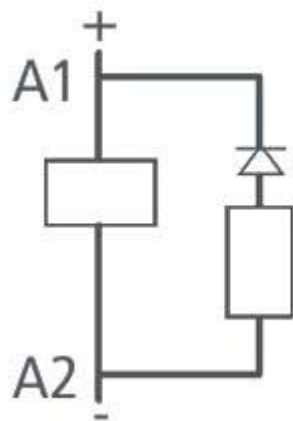
276830 DILM12-10(230V50Hz,240V60Hz)

Различные катушки управления

Нестандартные

AC	DILM							
	DILM7-10 (-)	DILM7-01 (-)	DILM9-10 (-)	DILM9-01 (-)	DILM12-10 (-)	DILM12-01 (-)	DILM15-10 (-)	DILM15-01 (-)
	Код для заказа ¹⁾	Код для заказа ¹⁾	Код для заказа ¹⁾	Код для заказа ¹⁾	Код для заказа ¹⁾	Код для заказа ¹⁾	Код для заказа ¹⁾	Код для заказа ¹⁾
Стандартные напряжения	Цена См. прайс-лист	Цена См. прайс-лист	Цена См. прайс-лист	Цена См. прайс-лист	Цена См. прайс-лист	Цена См. прайс-лист	Цена См. прайс-лист	Цена См. прайс-лист
24V 50 Hz	276537	276572	276677	276712	276817	276852	290045	290080
240V 50Hz	276539	276574	276679	276714	276819	276854	-	-
42V 50Hz 48V 60Hz	276546	-	276686	-	276826	-	-	-
110V 50Hz 120V 60Hz	276547	276582	276687	276722	276827	276862	290055	290090
190V 50Hz 220V 60Hz	276548	276583	276688	276723	276828	276863	-	-
220V 50Hz 240V 60Hz	276549	276584	276689	276724	276829	276864	-	-
230V 50Hz 240V 60Hz	276550	276585	276690	276725	276830	276865	290058	290093
380V 50Hz 440V 60Hz	276551	276586	276691	276726	276831	276866	-	-
400V 50Hz 440V 60Hz	276552	276587	276692	276727	276832	276867	-	-
415V 50Hz 480V 60Hz	276553	-	276693	-	276833	-	-	-
24V 50Hz/60Hz	276554	276589	276694	276729	276834	276869	290062	290097
42V 50Hz/60Hz	276555	276590	276695	276730	276835	276870	-	-
110V 50Hz/60Hz	276556	276591	276696	276731	276836	276871	-	-
220V 50Hz/60Hz	276557	276592	276697	276732	276837	276872	-	-
230V 50Hz/60Hz	276558	276593	276698	276733	276838	276873	290066	290101
Нестандартные напряжения управления, исключая указанные стандартные напряжения ²⁾	Цена См. прайс-лист	Цена См. прайс-лист	Цена См. прайс-лист	Цена См. прайс-лист	Цена См. прайс-лист	Цена См. прайс-лист	Цена См. прайс-лист	Цена См. прайс-лист
..V 50Hz (12 – 600V) ³⁾	276562	276597	276702	276737	276842	276877	290070	290105
..V 60Hz (12 – 600V) ³⁾	276563	276598	276703	276738	276843	276878	290071	290106

Супрессор



Электрические соединители DILM7 - DILM15...

DILM12-XRL



+

2x



DILM12-XSL



+

3x



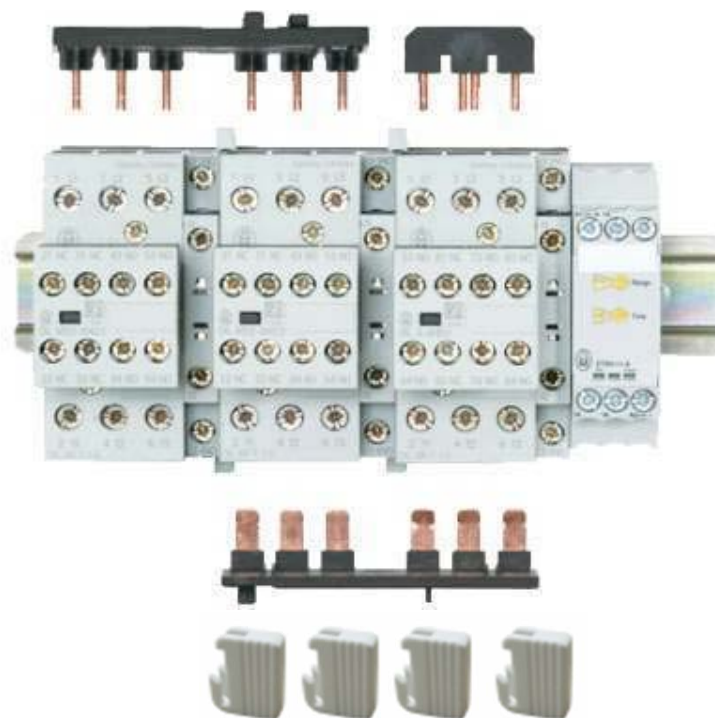
Уменьшение времени сборки

Электрические соединители DILM17 - DILM72

DILM32-XRL
DILM65-XRL

DILM32-XSL
DILM65-XSL

DIULM..



SDAINLM..

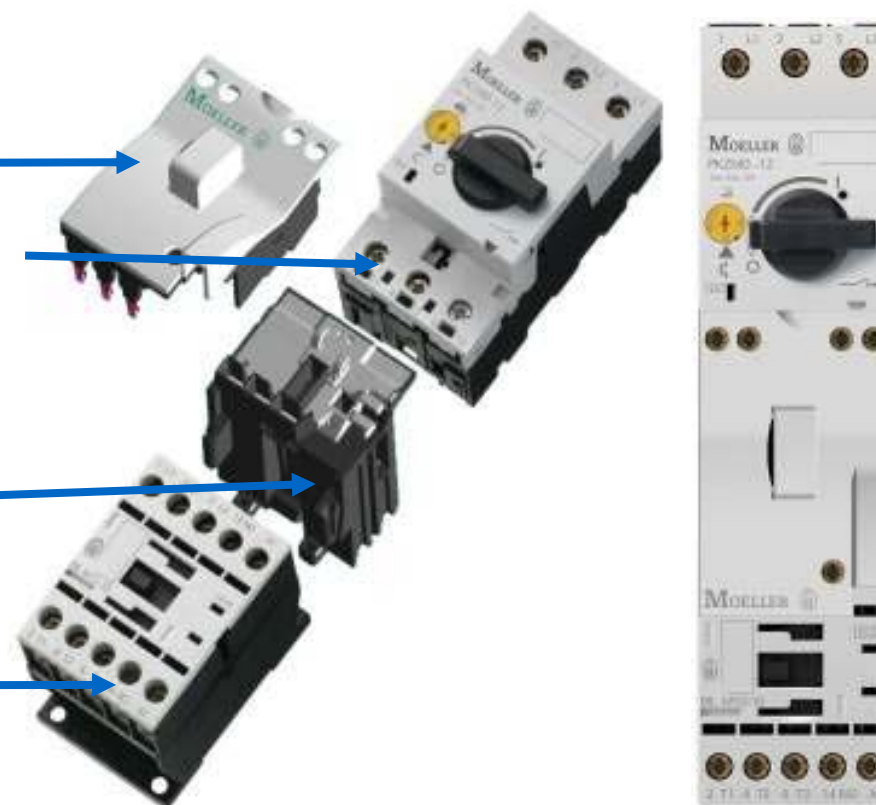
Компоненты для безинструментальной сборки до 7.5кВт

PKZM/PKE

Электрический соединитель

Механический соединитель

Контактор DIL M

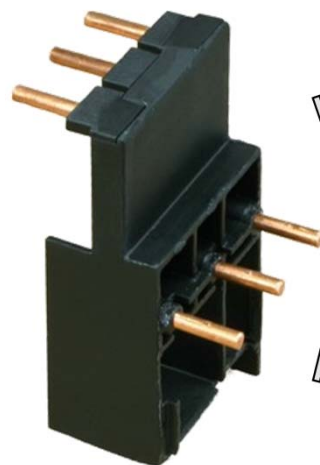


Стандартные компоненты для безинструментальной сборки



Безинструментальная сборка от 17 до 65 А

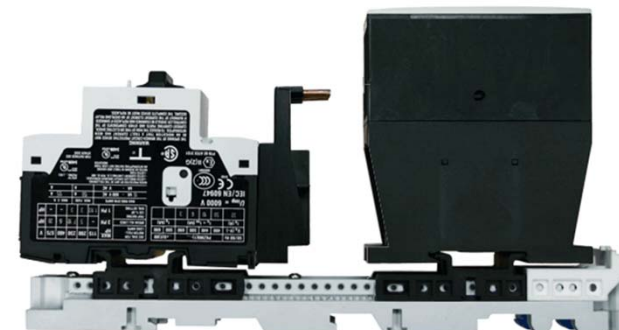
Пусковая сборка MSC
Прямой пуск



Позиция А:
Контактор
DILM17-
DILM65



Позиция В:
Автоматический выключатели
защиты двигателя PKZM0-PKZM4



Преимущества безыструментальной сборки

- Упрощенная сборка и присоединение
- Исключение ошибок сборки
- Снижение стоимости тестирования
- Высокая модульность
- Простое конструирование
- Общие монтажные размеры
- Простая и быстрая замена



Диапазон мощности
3-30 кВт

Диапазон
мощности
3-15 кВт

EATON
Powering Business Worldwide

Прямой
пуск



Реверсивный
пуск



DIULM и SDAINLM

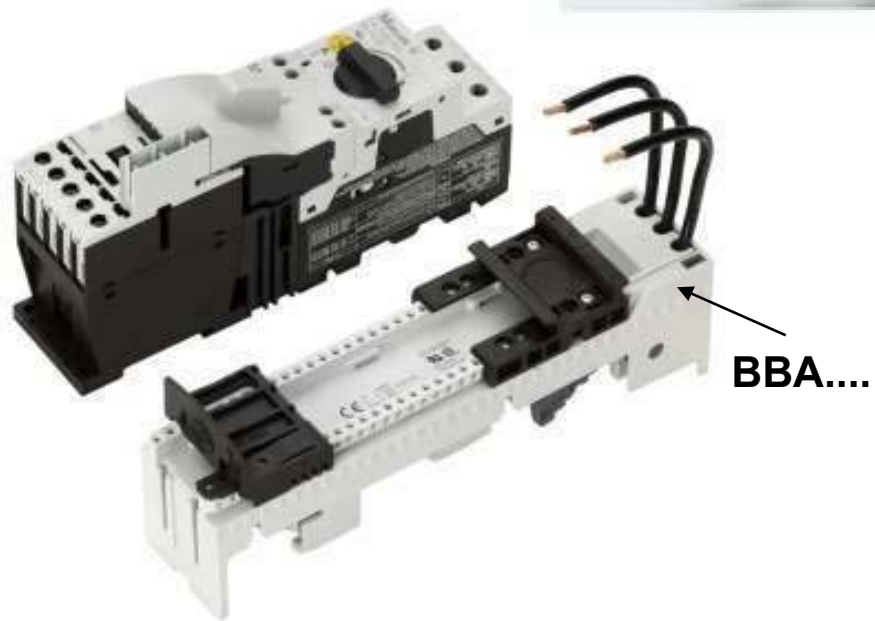
**Реверсивные пусковые
сборки до 30кВт
DIULM7 – DIULM65**



**Сборки для пуска звезда-
треугольник до 132кВт
SDAINLM12 – SDAINLM260**



Шинный адаптер (Bus Bar Adapter)



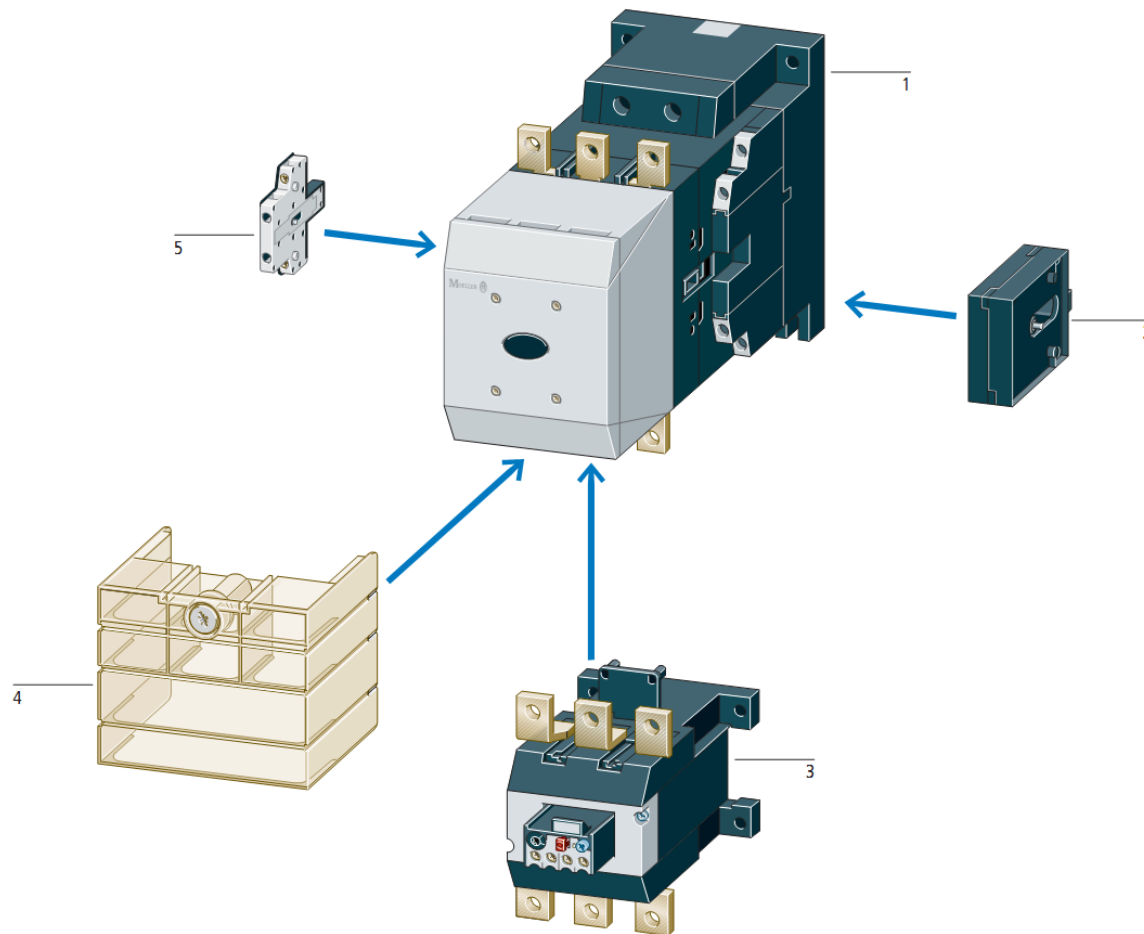
- Уменьшает время монтажа

DILM

- Контакторы DILM185 - DILM1600
 - Стандартная или Комфорт версия
 - Вакуумная технология (от 580A)
 - Электронный привод
 - Пружинный зажимы для цепей управления
 - Встроенный супрессор
 - 4 встроенных доп.контакта



Контакторы DILM185-DILM1600



1) Контакторы DILM185 – DILM1600

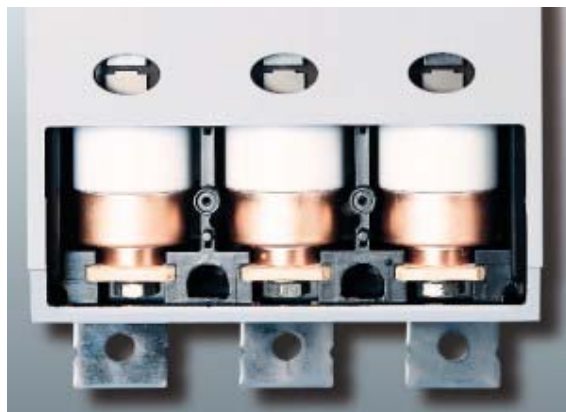
2) Механическая
блокировка

3) Реле перегрузки ZB

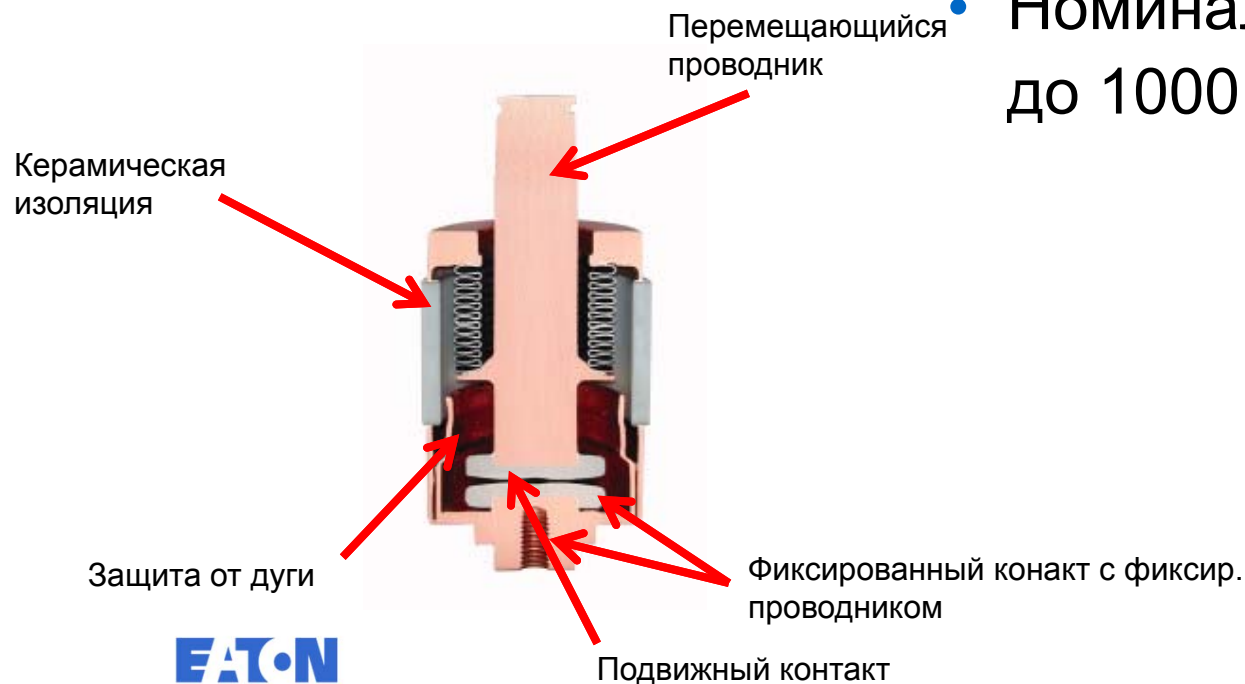
4) Клеммная крышка

5) Вспомогательные
контакты

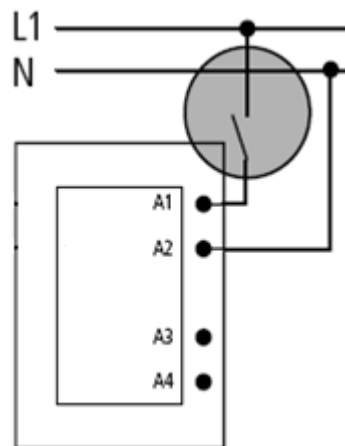
Вакуумная технология (DILM580-DILM1600, DILH).



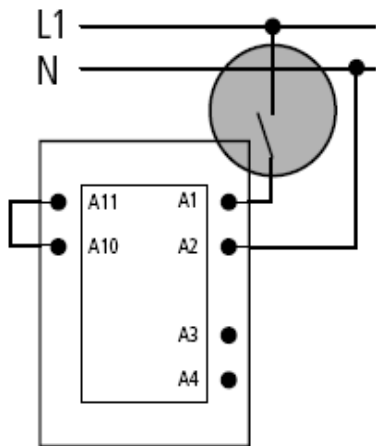
- Компактные размеры
- Длительный срок службы
- Высокая надежность
- Номинальное напряжение до 1000 В



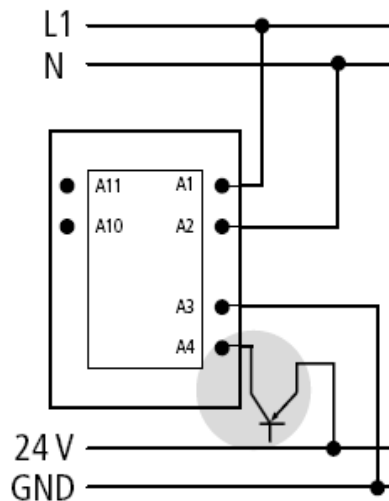
Стандартная версия: DILM...-S



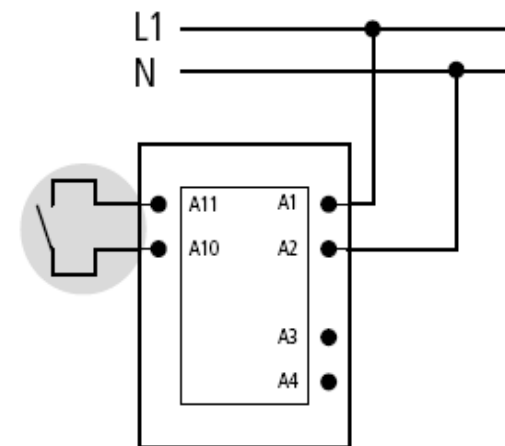
Комфортная версия



«классик»



непосредственно
с PLC



Управление исполнительными
устройствами
и устройствами управления

DILH

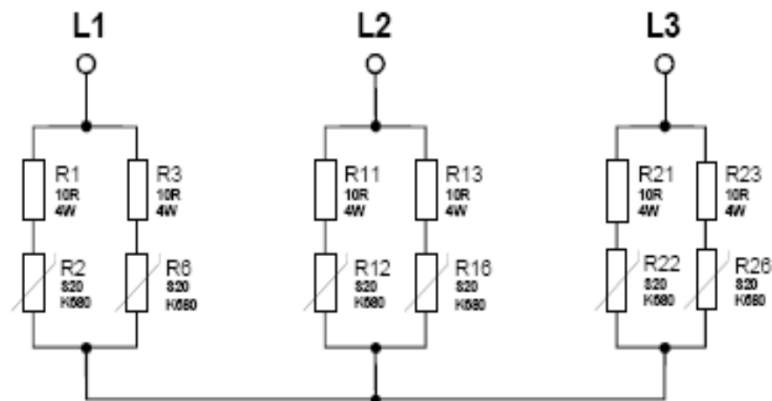


- Категория применения АС-1
- 1400 – 2600 А
- Встроенный супрессор
- Комфортная версия

Внешний супрессор

Вакуумные контакторы DILM580 – DILH2600

Все вакуумные контакторы комплектуются внешним супрессором
(Для фильтрации пиков высокого напряжения)



Двойной контактор на большие токи (последний типоразмер)



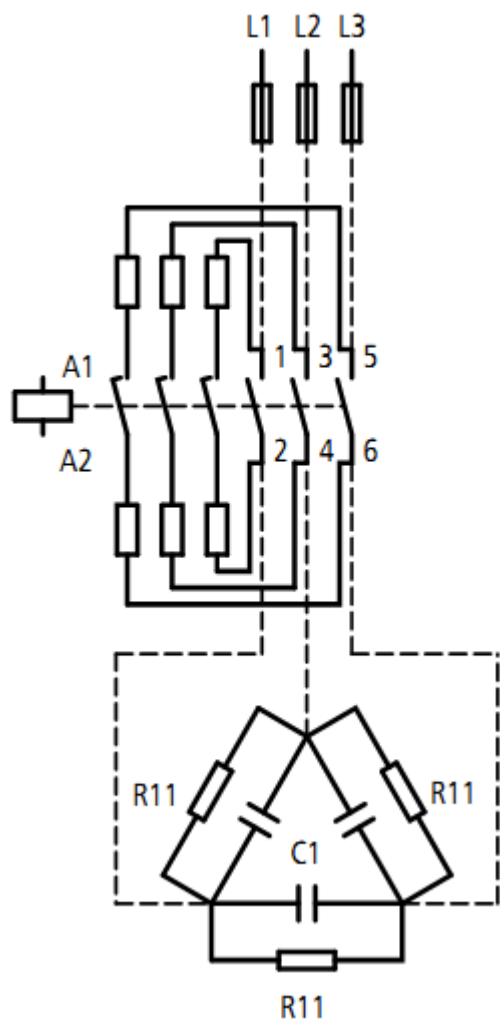
- Состоит из 2х контакторов
- Две вакуумные камеры, параллельно размыкающие каждую фазу
- Две катушки управления, работающие от одной схемы

Ещё несколько слов о DIL



- DILL
- DILK
- DILMP
- DILMF

DILK – контактор для коммутации конденсаторных установок



- Напряжение: до 690В на 50 – 60 Гц
- Мощность: от 12,5 до 50 квар на 400В
- Устойчивость к свариванию контактов до $180 \times I_N$
- Количество коммутаций 0.15×10^6



Коммутация освещения – DIL L



- Категории применения AC-5a и AC-5b
- до 27А



DIL L

	DIL	L12	L18	L20	M7	M9	M12	M17	M25	M32	M40	M50
Максимально допустимая компенсационная способность	C_{\max} [μF]	470	470	470	47	80	100	220	330	470	470	500
Лампы накаливания	I_e [A]	14	21	27	6	7.5	10	14	21	27	33	42
Ртутные лампы	I_e [A]	12	16	23	5	6.5	8.5	12	16	23	30	38
Флуоресцентные лампы, стандартный пускатель	I_e [A]	20	26	35	9	10	15	20	26	35	41	45
Флуоресцентные лампы с двойной цепью (групповая компенсация)	I_e [A]	20	26	35	5.5	8	13	15	22.5	29	36	47
Электронные устройства	I_e [A]	12	18	20	5	6.5	8.5	12	17.5	22.5	28	35
Лампы высокого давления	I_e [A]	12	18	20	3.5	6	10	12	17.5	20	25	30
Металлогалоидные лампы	I_e [A]	12	18	20	3.5	6	10	12	17.5	20	25	30
Натриевые лампы высокого давления	I_e [A]	12	18	20	3.5	6	10	12	17.5	20	25	30
Натриевые лампы низкого давления	I_e [A]	7.5	10	12	3	4	6	7.5	10	12	15	22

	DIL	M65	M80	M95	M115	M150	M185	M225	M250	M300	M400	M500
Максимально допустимая компенсационная способность	C_{\max} [μF]	500	550	620	830	970	2055	2300	2600	3000	3250	3500
Лампы накаливания	I_e [A]	55	67	79	95	125	153	187	208	249	332	415
Ртутные лампы	I_e [A]	45	65	67	80	110	123	150	167	200	266	332
Флуоресцентные лампы, стандартный пускатель	I_e [A]	55	95	100	125	145	207	237	263	300	375	525
Флуоресцентные лампы с двойной цепью (групповая компенсация)	I_e [A]	59	71	95	100	138	186	213	236	270	338	473
Электронные устройства	I_e [A]	45.5	56	66.5	80.5	105	130	158	175	210	280	350
Ртутные лампы высокого давления	I_e [A]	36	55	60	80	95	138	158	175	200	250	350
Металлогалоидные лампы	I_e [A]	36	55	60	80	95	138	158	175	200	250	350
Натриевые лампы высокого давления	I_e [A]	36	55	60	80	95	138	158	175	200	250	350
Натриевые лампы низкого давления	I_e [A]	25	35	40	50	70	100	111	123	140	175	245

Емкость ламп не должна превышать допустимую компенсационную способность (C_{\max}) контактора.

DILMP – 4 полюса



DILMP20



DILMP32-10
DILMP45-10



DILMP63
DILMP80



DILMP125
DILMP160
DILMP200

- Те же аксессуары, что и у трехполюсных контакторов
- Категория применения AC-1
- Возможна механическая блокировка

DILMF



- Допустимая величина падения напряжения управления 50%
- Напряжение питания 50 до 400 Гц
- Бесшумная работа
- Диапазон 7-150А
- Соответствуют стандарту SEMI F47

DILMF



- Стандарт SEMI F47 требует от контактора работы при сильных просадках напряжения.

Контакторы DILMF могут выдерживать просадку напряжения до 50% оставаясь включенными.

Реле перегрузки



ZE



ZB 12



ZB 32



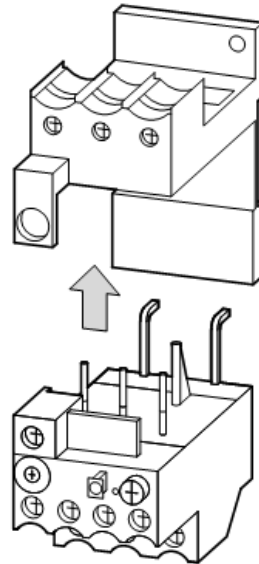
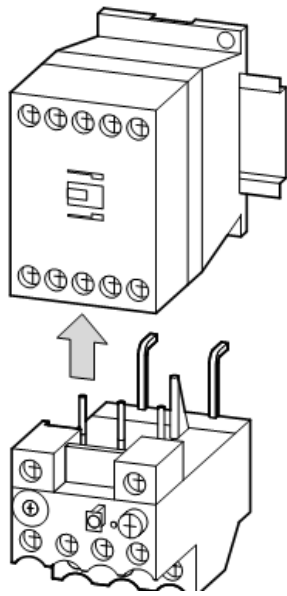
ZB 65



ZB 150

- 0.1-175 A – реле, устанавливаемые на контактор - **ZBxx**
- 50 – 250A – реле отдельной установки – **Z5-.../FF250**
- 42-630A – реле с дополнительным трансформатором тока **ZW7-...**

Устройство для отдельной установки ZB



- ZB32-XEZ
- ZB65-XEZ

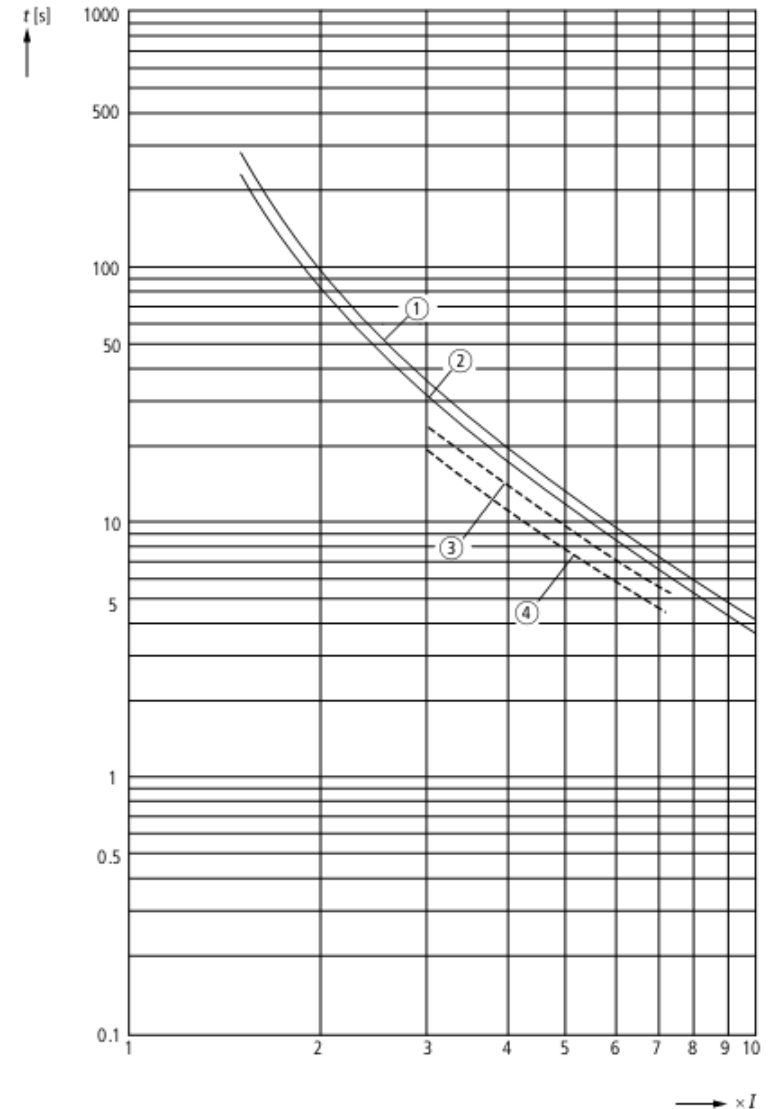


Характеристики

Bereich/Range	6 - 10 A (NM - HM)
Umgebungstemperatur/Ambient temperature	20 °C
Auslöseklasse/Tripping class	10 A
Toleranzbereich/Tolerance range	± 20 %

Einstellung/ Setting	Auslösezeit/Tripping time t [s]			
	NM		HM	
	3-phase ①	2-phase ③	3-phase ②	2-phase ④
3 x I	33.5	23.7	31	19
7.2 x I	7	5.3	6.2	4.4

- Температурная компенсация
-5 до +55 гр С



Автоматический выключатель без теплового расцепителя - РКМ

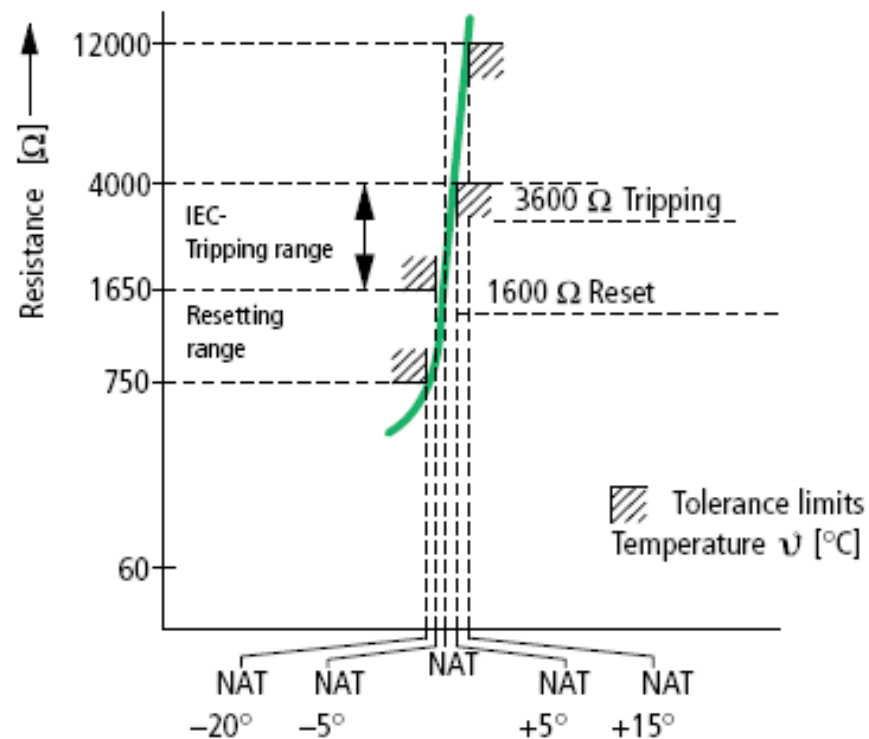


- 0.16 – 32 A
- Защита от КЗ
- Кратность установки по КЗ = $14 \cdot I_{ном}$
- IP20
- Максим.отключающая способность (АС) 50кА
- Может быть использован в сборке с контактором и реле перегрузки
- Готовность к включению сразу после срабатывания

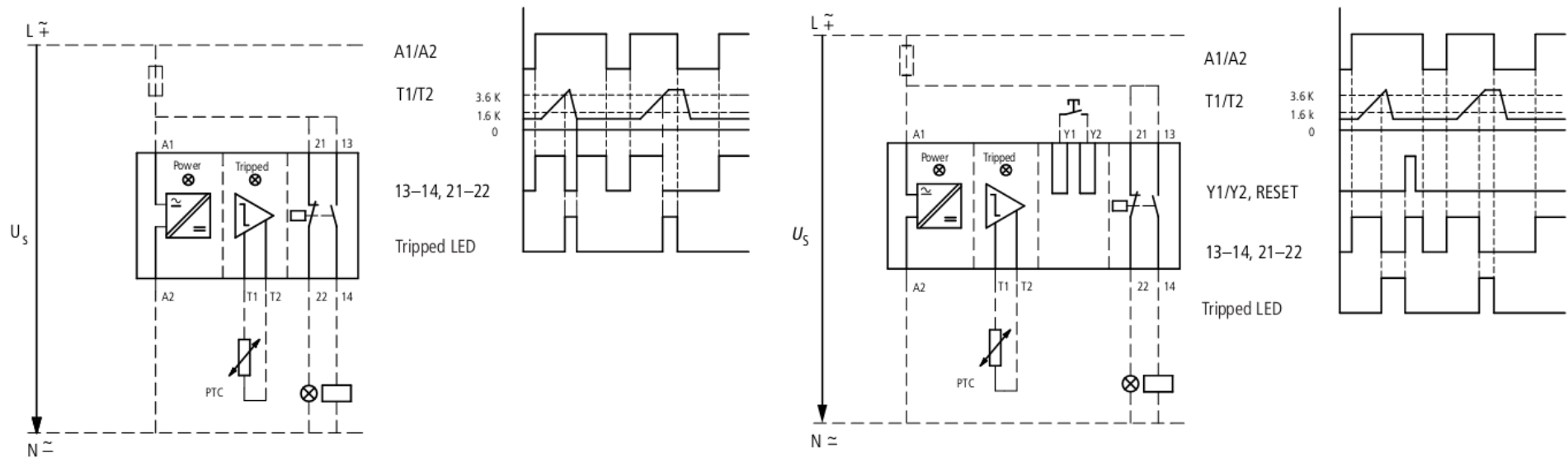
EMT6 Термисторные реле защиты



EMT6 измеряет непосредственно температуру двигателя через термисторы



Работа EMT6



- С и без автоматического сброса
- Используются термисторы PTC
- Общее сопротивление 1500 Ом

EATON

Powering Business Worldwide